



Matrix  
LINEAR

# Matrix Linear

Onze Linear Fires bieden een royaal vuurbeeld over vrijwel de gehele breedte van de haard, en dat bij elke vlamhoogte. Ook bij een minimale warmtevraag komen de vlammen in deze modellen prachtig tot hun recht. Er is keuze uit inbouwbreedtes, elk in drie inbouwvarianten, en uit diverse interieur-decoraties.



## Waarom kiezen

# voor de Matrix Linear:

- Extra brede en lage gashaard; tot wel 130 cm lang vuurbeeld!
- Dubbele rij onafhankelijk schakelbare branders; voor intensievere vlammen en meer warmte-output,
- Keuze uit luxe keramische houtset of witte kiezels voor een extra moderne en luxe uitstraling,
- Warmte-output instelbaar; van maximaal 10 tot minimaal 4 KW,
- Verkrijgbaar in verschillende maatvoeringen en als front, 2- en 3-zijdig model.

Scan mij



**Ervaar!**

Kortom: Een haard met indrukwekkende afmetingen en een prachtig vuurbeeld.

LINEAR FIRE

# MatriX | 1050/400 II



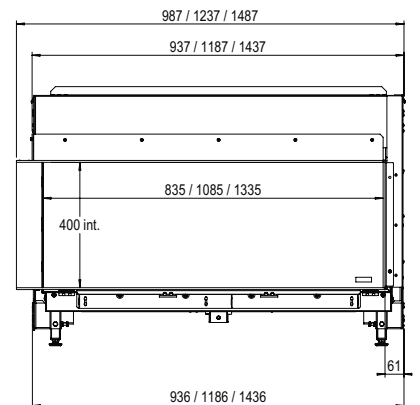
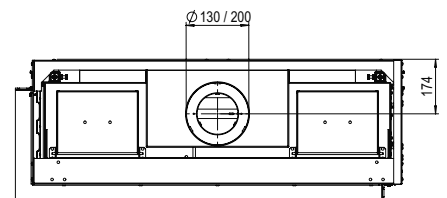
## DECORATIEOPTIES



Meer productinformatie?



## Afvoermateriaal 130/200



## Specificaties

**Buitenmaat BxHxD in mm**  
1237 x 827 x 452

**Vuurzicht BxHxD in mm**  
1085 x 400 x 257

**Brander**  
Double Line Burner

**Decoratie opties**  
Houtset of Witte kiezel

**Achterwand**  
Achterwand staal vlak

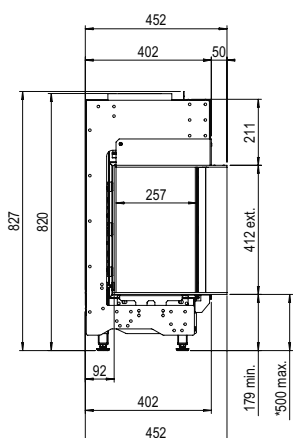
**Afstandsbediening**  
Via app en ITC Remote

**Vermogen**  
8,7 kW

**Besturingssysteem**  
Honeywell

**Energielabel**  
A

**Opties (tegen meerprijs)**  
Ontspiegeld glas  
Zwart glazen achterwand  
Verstelbare poten  
Muurbeugel



\* incl. optional adjustable feet