

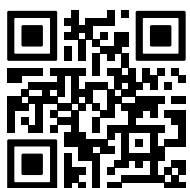
MatriX Hybrid

Onze hybride MatriX sfeerhaarden worden elektrisch ondersteund met LED-licht; vergelijkbaar met hybride auto's. Dit energiezuinige licht wordt gebruikt om de gasvlammen gedeeltelijk te vervangen en de vuurgloed te verrijken. Dit unieke 'samenspel' tussen gas en licht met de naam 'Hybrid Pro Lighting' (HPL) zorgt voor een rijk vuurbeeld dat qua intensiteit en beleving elke normale sfeerhaard op gas overtreft. En: dankzij deze HPL module kan een reductie in gasverbruik, CO₂-uitstoot en warmte tot ruim 50% worden behaald.

Waarom kiezen voor de MatriX Hybrid:

- Tot wel 50% minder gasverbruik; zonder in te leveren op vuurbeleving,
- Met (optionele) Hybrid Pro Light module voor nog een rijker vuurbeeld; zelfs op de laagste stand,
- Horizontaal georiënteerd vuurbeeld met gelijkmatig verdeelde vlammen over de gehele breedte van de haard,
- Maar liefst 7 verschillende branders bieden ongekende instelmogelijkheden; altijd het perfecte vuurbeeld in elke situatie,
- Warmte-output instelbaar van maximaal 10 tot slechts 1,5 KW; dus ook ideaal voor moderne goed geïsoleerde woningen met relatief lage warmtebehoefte,
- Verkrijgbaar in verschillende maatvoeringen en als front, 2- en 3-zijdig, Room divider of See through model.

Scan mij



Ervaar!

Kortom: Moderne en zeer energiezuinige gashaard met ongekende mogelijkheden.

MatriX | 1050/500 II



Specificaties

Buitenmaat BxHxD in mm
1242 x 1023 x 574

Vuurzicht BxHxD in mm
1087 x 500 x 383

Brander
Log Burner 3.0

Decoratie opties
Houtset

Achterwand
Achterwand staal vlak

Afstandsbediening
Via app en ITC Remote

Vermogen
10,0 kW

Besturingssysteem
Honeywell

Energie label
B

Opties (tegen meerprijs)
HPL Module
Ontspiegeld glas
Zwart glazen achterwand
Dieptekader 30 mm
Dieptekader 100 mm
Verstelbare poten
Muurbeugel

DECORATIEOPTIES

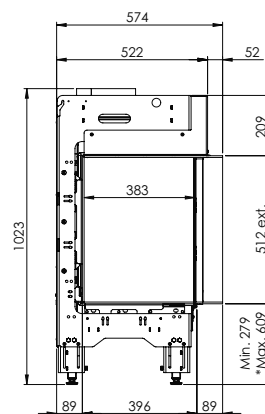
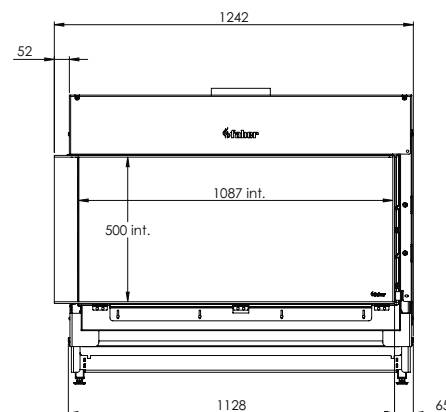
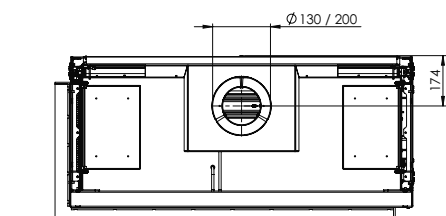


HPL module

Meer productinformatie?



Afvoermateriaal 130/200



* Incl. optional adjustable feet