

# Contura

INZETTEN EN WANDHAARDEN



Welkom in een  
warm huis



Niets is knusser dan een heerlijk warm vuurtje.

In streken waar ze een herfst een winter en een lente kennen, weet eigenlijk iedereen dat wel. Maar de warmte van het vuur is meer dan alleen gezellig, meer dan een bron van geborgenheid en verbondenheid. Het is ook een zeer slimme en moderne oplossing, die verstandig met uw middelen en die van de natuur omgaat.

Een kachel of haard van Contura moet vele jaren zorgen voor warmte en gezelligheid in uw huis. Wees daarom zorgvuldig bij de keuze die u maakt. Contura maken we voor mensen met oog voor een goed design, handige functies en een grote keuzevrijheid. Wij maken haarden en kachels voor mensen die kiezen met hun hart én met hun hoofd.



Contura 21C



Contura 460



Contura inbouwhaard

“Door de warmte,  
vrienden en de zee  
komen we hier zo  
vaak we kunnen”

CONTURA 110

6





In het moderne, stenen huis aan zee is het ook genieten dankzij de stookplaats. Hier geniet het stel van een ontspannend vrijetijdsleven, komt het tot rust en ontmoet er vrienden. Ze hebben zowel het huis als de wandhaard zelf ontworpen in zuivere lijnen, glas en beton. De grote, vrijstaande schoorsteen is nu een vanzelfsprekende blikvanger en een trefplaats. Wanneer het donker wordt, maken ze een mooi vuur van 50 cm lange houtblokken die lang branden. De glazen deur staat vaak open en de open haard straalt warmte en licht uit. Zie pag. 16 voor meer informatie over de Contura 10.

“Het vuur en het uitzicht werken als een magneet. Hier verblijven we. De hele tijd.”



Voor dit gezin met kinderen, dat in een huis met grote, open ruimtes woont, was de stookplaats de kers op de taart. Een kant-en-klare betonnen omlijsting met zwart front paste het beste bij de inrichting en de architectuur. Het nam slechts een paar dagen in beslag. Het gezin beschikt nu over een meubelstuk dat warmte, aangenaam licht en gezelligheid uitstraalt en dat bovendien de grens tussen de kamer en het terras doet vervagen. Hier zijn ze het meest te vinden, binnen of buiten. Kijkend naar de zonsondergang, gezellig samen met de kinderen, met vrienden en aan het diner. Alles in het mooie, warme schijnsel van het vuur. Zie pag. 16 voor meer informatie over de Contura 11S.







“We wilden meer dan gewoon een stookplaats. Een sculptuur, een statement, iets nieuws.”



Een koude industrieruimte kreeg een verwarmende opwaardering met een flinke stookplaats. Een aantal jonge designliefhebbers kregen een plek om te wonen, te werken en elkaar te ontmoeten. En een stookplaats waarover wordt gesproken. Het effect van de geeloranje vlammen tegen het gitzwarte beton is spectaculair. Door de donkere kleur schitteren de vlammen nog meer, als tegen een heldere avondlucht. Het is een mooie plek voor creatieve ontmoetingen, muziek en een nachtelijke snack. Knus, maar toch stoer. Zie pag. 19 voor meer informatie over de Contura 21C.

# Contura i

## 5 jaar garantie

Koopt u een complete wandhaard of inzet van Contura, dan krijgt u altijd 5 jaar garantie en een hoog serviceniveau, waardoor u de gehele levensduur van de kachel zekerheid hebt.

## Milieugoedgekeurd

De Contura-inzetten zijn uitgebreid getest, goedgekeurd volgens de Europese regelgeving en voldoen aan de toekomstige eisen.

## Hout stoken is CO<sub>2</sub>-neutraal

Hout is een biobrandstof die deel uitmaakt van de natuurlijke kringloop. De kooldioxide die uw kachel of haard uitstoot, wordt weer opgenomen door groeiende bomen. Hout is dus een duurzame brandstof die niet bijdraagt aan het broeikaseffect.



# De eigenschappen van een goede stookplaats

- 1 Goed zicht op het vuur.** Veel modellen van Contura hebben royale ruiten, zodat het vuur goed zichtbaar is. De kachel is heel eenvoudig zo te plaatsen dat het vuur vanuit de hele kamer duidelijk te zien is. Onze symbolen voor vuurzichtbaarheid geven aan hoe goed het vuur zichtbaar is bij een bepaald model.
- 2 Gietijzeren deur.** Om bestand te zijn tegen de zware belasting in de houtkachel die de grote temperatuurschommelingen met zich meebrengen, moet de deur gemaakt zijn van vormvast gietijzer.
- 3 Hoog rendement.** Het rendement is de verhouding tussen de energie die de kachel afgeeft en de energie die wordt aangevoerd in de vorm van hout. De kachels van Contura hebben een rendement tot wel 81% en behoren daarmee volgens onafhankelijke tests tot de top van de markt.
- 4 Zweeds product met garantie.** Contura zijn Zweedse kwaliteitsproducten die zijn ontwikkeld en geproduceerd door NIBE AB. Wij geven vijf jaar fabrieksgarantie op al onze kachels.
- 5 Clean Burning System.** De warme verbrandingslucht wordt langs de binnenkant van het glas geleid, waardoor roetvorming wordt voorkomen. Hierdoor is het vuur altijd zichtbaar in de ruimte.
- 6 Krachtige convectie.** De koele kamerlucht wordt aan de onderkant van de kachel naar binnen gezogen, wordt daar verwarmd en stijgt vervolgens op. Slechts een paar minuten later stroomt de warme lucht de ruimte in.
- 7 Eenvoudig in gebruik.** Contura-kachels zijn voorzien van één exact werkende vermogensregeling. Daarmee kan de verbranding heel eenvoudig en nauwkeurig worden afgesteld. Deur, rooster en aslade zijn ook makkelijk bereikbaar bij onze houtkachels.
- 8 Flexibel.** De houtkachels van Contura zijn in vele varianten en modellen verkrijgbaar. Bij diverse modellen uit de series kunt u de hoogte, kleur en topplaat zelf kiezen en op die manier de kachel een persoonlijke uitstraling geven.
- 9 Ventilator en warmteopslag.** Voor een verwarming met maximale efficiëntie kunt u bij diverse modellen van Contura kiezen voor een ventilator en voor verschillende eigenschappen als het gaat om de warmteopslag.
- 10 Vele accessoires.** Kies bij uw kachel voor één of meer accessoires, zoals een bakoven, warmtevak, opbergdeur of een vloerbescherming van plaatstaal of glas. Met een draaiplateau kan de kachel gedraaid worden voor een maximale vuurzichtbaarheid in de ruimte.

# Inzetten, wandhaarden en inbouwhaarden

Maak uw droom van een knapperend houtvuur in een openhaard waar! Met de inzetten, wandhaarden en inbouwhaarden van Contura hebt u legio mogelijkheden. Een moderne, ruim bemeten kachel of haard is mogelijk, zelfs als u geen gemetselde schoorsteen hebt. Ontwerp uw eigen kachel of haard of bouw met onze kant-en-klare betonnen modules.

Er zijn wandhaarden voor klassieke milieus en wandhaarden die aan een tegelkachel doen denken. Met de Contura-inbouwhaarden kunt u bovendien uw bestaande stookplaats moderniseren en efficiënter maken. Wat u ook kiest, u krijgt een natuurlijke bron van verwarming met een moderne verbrandingstechniek en flink bemeten ruiten, zodat u het vuur goed kunt zien.

Een Contura is voorzien van de nieuwste techniek en gaat daardoor bijzonder efficiënt om met energie. De kachel of haard is eenvoudig aan te steken en bereikt binnen enkele minuten een optimale verbranding. Alle producten van Contura zijn uitgebreid getest, zodat u met een schoon geweten en veel plezier kunt stoken.



Inzetten  
Pagina 16-21



Wandhaarden  
Pagina 22-23



Inbouwhaarden  
Pagina 24-25

VOLLEDIG DEK-  
KENDE GLAZEN  
DEUR

Zie pagina 21



## Benut de warmte optimaal!

Met een moderne kachel of haard stookt u niet voor de mussen. Een efficiënte verbrandingstechniek en efficiënt luchtsysteem zorgen ervoor dat de omringende lucht wordt verwarmd en in de kamer stroomt. Traditionele openhaarden gebruiken daarentegen warme kamerlucht, die via de schoorsteen naar buiten stroomt.



## Contura 10

De inzetten van Contura zijn een moderne open haard, een stoer meubelstuk, een sculptuur zo u wilt. Ontworpen voor grote ruimtes en sociale gelegenheden, in zuivere lijnen, glas en beton. Met een nieuwe Contura krijgt u een kachel of haard die aansluit bij het interieur en de architectuur. U kunt ervoor kiezen de inzet zelf in te metselen of onze kant-en-klare modules te gebruiken. Uw nieuwe haard is binnen een paar dagen aangebracht.

Ga uit van de inzet (i10 of i20) en bedenk daarna hoe de betonnen omlijsting eruit moet komen te zien. Vraag uw verkoper wat u nodig hebt om de door u gewenste functies te krijgen.



i10



## Contura i10

De Contura i10 is een model met brede deur. De deur schuift naar boven open met behulp van de handgreep in de onderkant. Als u houdt van het geluid van het knapperende houtvuur, dan kunt u de deur open laten staan als u stookt.

Vermogen	6 - 12 kW
Rendement	81 %
Gewicht	215 kg
Hoogte	1315 mm
Diepte	515 mm
Breedte	785 mm
Houtlengte	53 cm

## Contura 11C

Royale wandhaard met Contura-betonmodules. Schilderen kan in elke gewenste kleur.

Afmetingen met betonnen omlijsting

	↑	↔	↓	kg
11C	1620	1050	620	470
11S	1620	1050	620	450
11A	1620	1050	620	450
Hoog module	685			100
Houtvak	465	610	620	135



# CONTURA 20



i20



## Contura i20

De Contura i20 is een model met hoge deur. De deur schuift naar boven open met behulp van de handgreep in de onderkant. Hier is ruimte voor flinke houtblokken en de deur kan open blijven als u nog dichterbij het vuur wilt komen.

Vermogen	6 - 12 kW
Rendement, tot	81 %
Gewicht	240 kg
Hoogte	1535 mm
Diepte	515 mm
Breedte	685 mm
Houtlengte	53 cm

## Contura 21A

Voor een extra in het oog springende stijl kunnen de kant-en-klare betonnen modules van Contura worden bekleed met frontplaten van aluminium of zwartgelakte plaat. De platen zijn verkrijgbaar voor zowel de horizontale als de verticale inzet. De schoorsteen kan zowel op de achterkant als de bovenkant van de inzet worden aangesloten.

Afmetingen met betonnen omlijsting

	↑	↔	↓	kg
21C	1755	950	620	495
21S	1755	950	620	480
21A	1755	950	620	480
Hoge module	550			80
Houtvak	465	465	620	110

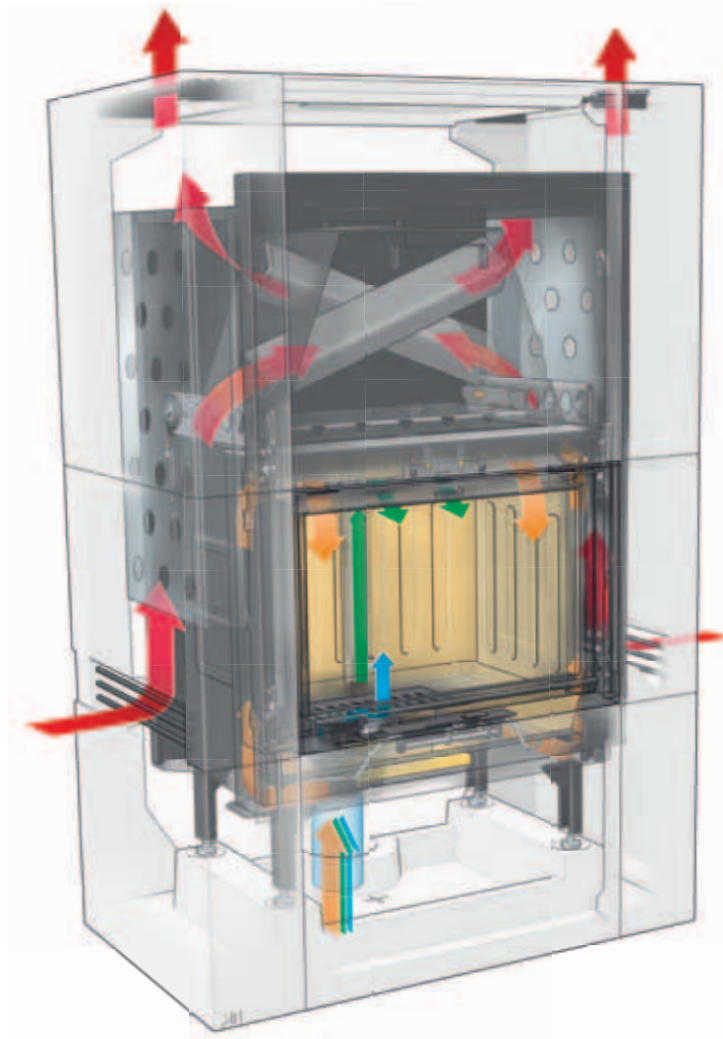


21A

# Altijd efficiënte warmte

De Contura-inzetten hebben een uniek luchttoevoersysteem, waarmee de intensiteit en warmte van het vuur kan worden geregeld. De verbranding verloopt gelijkmatig en efficiënt en de rook die hierbij vrijkomt bevat zo min mogelijk partikels.

De techniek houdt in dat één klep ervoor zorgt dat de drie luchtstromen in de verbrandingskamer elkaar aanvullen. De haard of kachel krijgt de juiste hoeveelheid lucht aangevoerd, op de juiste plek, ongeacht in welke stand de klep staat.



## ↑ EFFICIËNTE LUCHTDOORVOER

De kamerlucht (rode pijlen) stroomt via de luchtinlaten aan de zijkanten de haard in. De lucht wordt in de kanalen boven de verbrandingskamer opgewarmd en de warme lucht stroomt via de bovenkant van de haard weer naar buiten.

## ↑ SECUNDAIRE LUCHT

De aanvoer van de secundaire lucht (gele pijlen) wordt met de klep geregeld en hangt af van het beoogde warmte-effect. Een geopende klep betekent maximale warmte.

## ↑ PRIMAIRE LUCHT

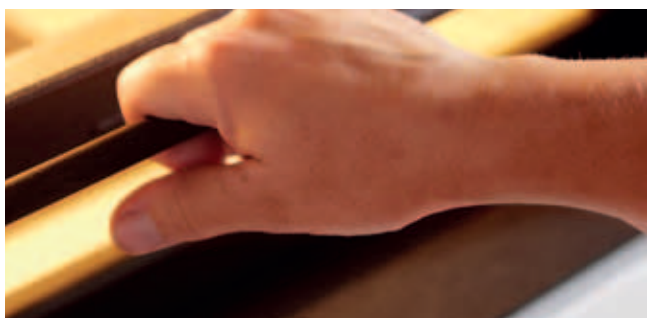
De aanvoer van primaire lucht (blauwe pijlen) is constant, ongeacht in welke stand de klep staat. Alle voor de verbranding benodigde lucht kan ook via een luchtkanaal van buiten worden gehaald (optie).

## ↑ CLEAN BURNING SYSTEM

De tertiaire lucht (groene pijlen, Clean Burning) wordt eveneens met de klep geregeld. Door de interactie tussen de drie luchtstromen ontstaat een zeer schone verbranding.

# Doordachte details

Contura-inzetten worden gekenmerkt door hoge kwaliteit en een doordacht design. Als u voor onze kant-en-klare betonnen modules kiest, krijgt u er een brandmuur bij en kunt u de kachel op een brandbare wand plaatsen. De modules zijn bij levering ongeverfd. Een handige en bijpassende vloerbescherming is praktisch als u een vloer van hout of ander kwetsbaar materiaal hebt.



## HAARDDEUR

De deur kan worden geopend door deze omhoog te tillen. Om de binnenkant van het glas schoon te maken, wordt de deur aan de bovenkant eenvoudig naar buiten geklapt.



## LANGE HOUTBLOKKEN

De inzet biedt ruimte aan tot 53 cm lange houtblokken. Dit zorgt voor grote, fraaie vuren, die lang branden.



## HOUTVAK

In het handige en bijpassende houtvak is voldoende ruimte voor het opslaan van hout of andere benodigdheden.



## GLAZEN DEUR OVER VOLLE BREEDTE

Een glazen deur verhoogt de uitstraling van de kachel of haard verder. De handgreep in de onderkant is discreet en afgestemd op de deur. Onder de handgreep zit de regeling waarmee de luchttoevoer naar de verbrandingskamer eenvoudig kan worden geregeld.

CONTURA 460



## Wandhaarden

Wandhaarden zijn efficiënte warmtebronnen met een geïntegreerd warmtemagazijn van olivien. Met onze aangepaste modules kan de houtkachel worden ingemetseld. Vul aan met een bakoven en haal nog meer uit de warmte.

CONTURA 460



## Voor een zachte en vriendelijke indruk

Dankzij de grote ruiten verspreidt het licht van het vuur zich door de hele kamer. De warmte verspreidt zich via de kleppen en straalt als de kachel allang uit is, nog na via het warmtemagazijn.

Vermogen	3-9 kW
Rendement	80 %
Hoogte	2380 mm
Breedte	890 mm
Diepte	700 mm
Gewicht	370 mm
Kleur	Grijs
Max. houtlengte	39 cm

## Als een tegelkachel met zichtbaar vuur

De inzet wordt in goed passende betonnen elementen ingemetseld. U hebt in een hand-omraai een efficiënte stookplaats, die de goede zichtbaarheid van het vuur van een kachel combineert met het gevoel en de warmteopslag van een tegelkachel. Kies uit een convectiefront of een bakoven.

Vermogen	3-9 kW
Rendement	79 %
Hoogte	2100 mm
Breedte	780 mm
Diepte	630 mm
Gewicht	360 mm
Kleur	zwart en grijs
Max. houtlengte	36 cm

CONTURA 690



# Contura-cassettes met vouwdeur



DE CONTURA-  
CASSETTES IS  
ÉÉN BONK  
WARMTE EN  
ECONOMIE

## Meer rendement van uw openhaard!

De Contura-cassettes zijn ideaal als u uw openhaard wilt ombouwen tot een prettige en efficiënte warmtebron. Een gewone openhaard onttrekt vaak net zoveel warmte aan de kamer als het vuur produceert. Het kan zelfs kouder worden in huis als u in een openhaard stookt. Met de Contura-cassettes vergroot u het rendement van de stookplaats. In de cassettes met panorama- of vouwdeur is de stookplaats bekleed met speksteen, dat van nature warmte opslaat. De deur van de Contura-cassettes geeft een breed zicht op het vuur.



## Deur met tussenstijlen



## Grote ruiten en veel warmte

De Contura-cassettes met ruit met tussenstijlen heeft een stookplaats die met vermiculiet stenen is bekleed, wat zeer goede warmtereflecterende eigenschappen heeft.

Vermogen	3-9 kW
Rendement	76 %
Hoogte	560 mm
Breedte	565 mm
Diepte	500 mm
Gewicht	95 kg
Max. houtlengte	35 cm
Kleur	grijs

## Laat het vuur goed zien

De Contura-cassettes met panoramairuiten heeft een stookplaats die met speksteenplaten is bekleed. Dit zorgt voor een zeer goed warmterendement. Boven het luik zit een spekstenen sierplaat.

## Panoramadeur



# Gegevens over inzetten, wandkachels en cassettes

Hier vindt u alle gegevens over inzetten, wandkachels en cassettes bij elkaar en per model gerangschikt, zodat u uw keuze kunt plannen. Met behulp van de maattekeningen kunt u precies meten hoe uw kachel of haard moet komen te staan.

Plaats uw kachel of haard bij voorkeur in het zicht vanuit een zithoek en bij voorkeur bij een raam, zodat u tegelijkertijd van het vuur en het uitzicht kunt genieten.



# Overzicht – alle modellen

Hier kunt u alle modellen met elkaar vergelijken. Zie voor gedetailleerde informatie het betreffende hoofdstuk.

## CONTURA 11-SERIE

Zwarte inzet van glas in widescreenformaat, betonnen omlijsting en front.

Contura 11C  
Front van beton



Contura 11S  
Front van zwart metaal



Contura 11A  
Front van aluminium



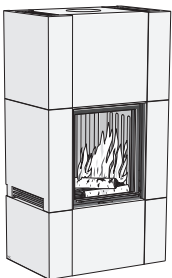
Contura i10  
Alleen inzet



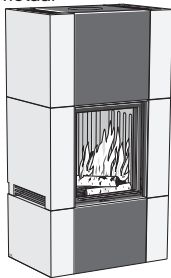
## CONTURA 21-SERIE

Zwarte inzet van glas in widescreenformaat, betonnen omlijsting en front.

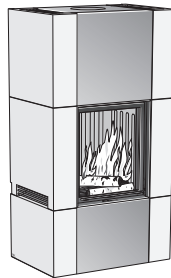
Contura 21C  
Front van beton



Contura 21S  
Front van zwart metaal



Contura 21A  
Front van aluminium

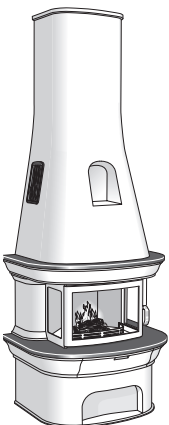


Contura i20  
Alleen inzet



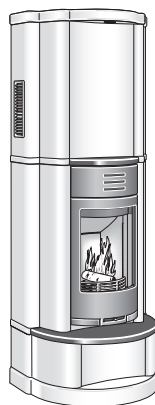
## CONTURA 460

Basismodel voor aansluiting op **Premodulschoorsteen** of achterwaartse aansluiting.



## CONTURA 690:1

Met convectiefront

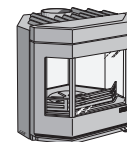


## CONTURA 690:2

Met bakoven

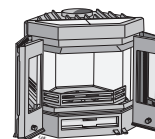


## CONTURA-CASSETTE



### Contura-cassette S

Deur met tussenstijlen, stookplaatsinrichting van vermiculiet en siertopplaat van plaatijzer.



### Contura-cassette V

Vouwdeuren, stookplaatsinrichting en siertopplaat van speksteen.



### Contura-cassette P

Panoramadeur, stookplaatsinrichting en siertopplaat van speksteen.

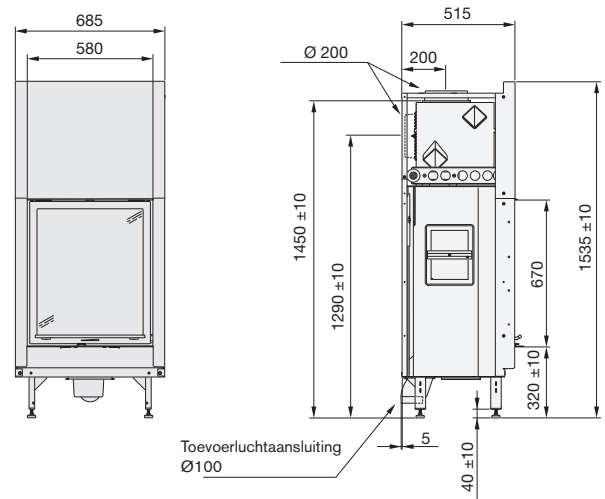
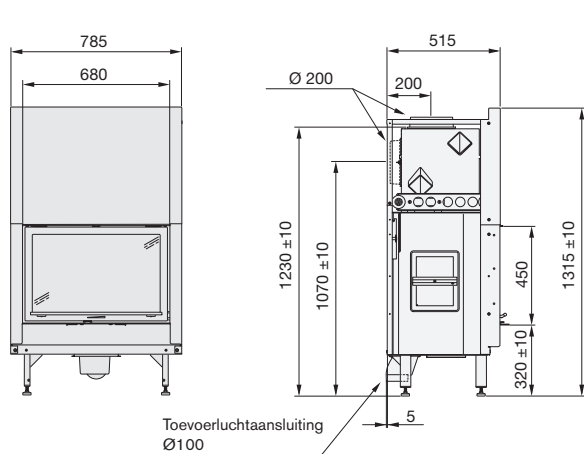
# Maattekeningen

Een kachel of haard is een blikvanger. De beste plaatsing is om die reden vaak midden tegenover een zithoek. Bij voorkeur met ramen in de buurt, zodat u ook kunt genieten van het uitzicht. Bepalend voor de plaatsing is eveneens de bestaande schoorsteen of de plaats voor de nieuw te installeren schoorsteen.

Aan de hand van de afmetingen van de diverse onderdelen van de haard en de afstanden tot wanden, vloer en plafond, kunt u precies plannen waar u uw haard wilt hebben en kijken waar de aansluiting voor de schoorsteen komt.

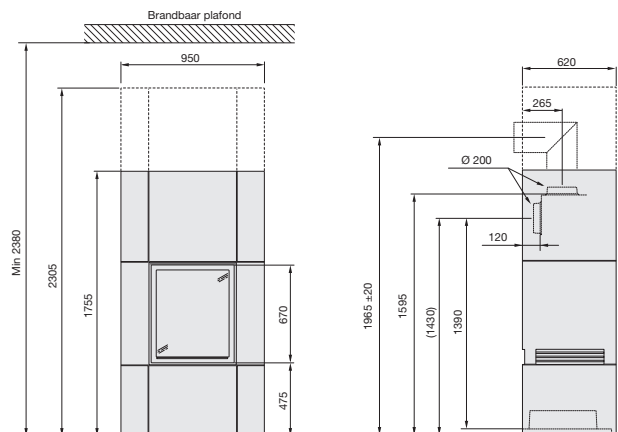
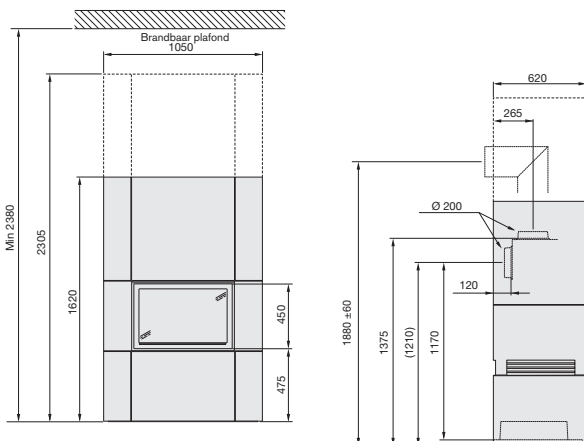
CONTURA 10

CONTURA 20

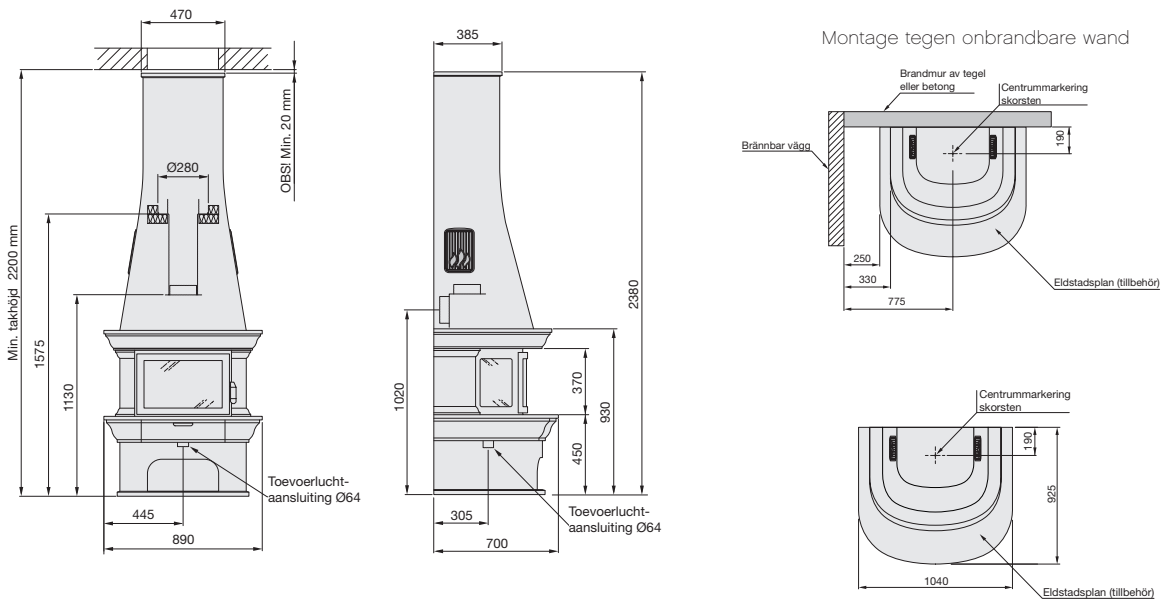


CONTURA 11

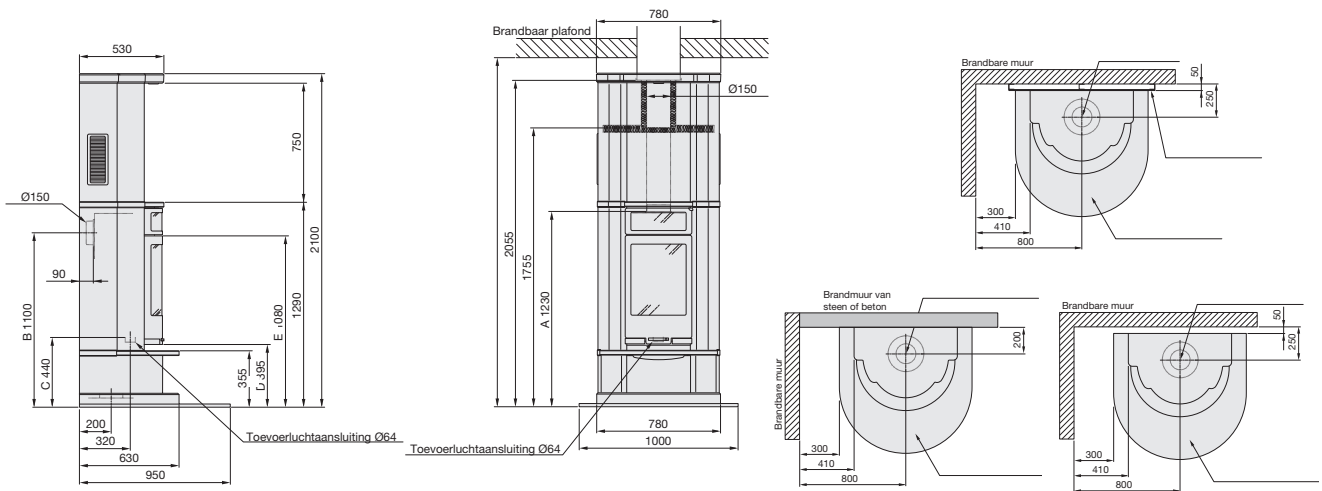
CONTURA 21



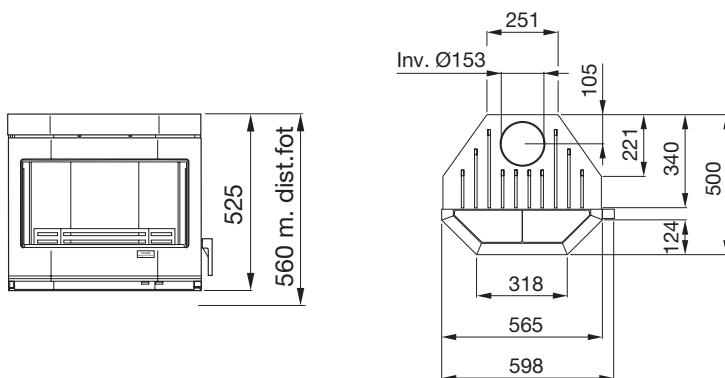
## CONTURA 460



## CONTURA 690

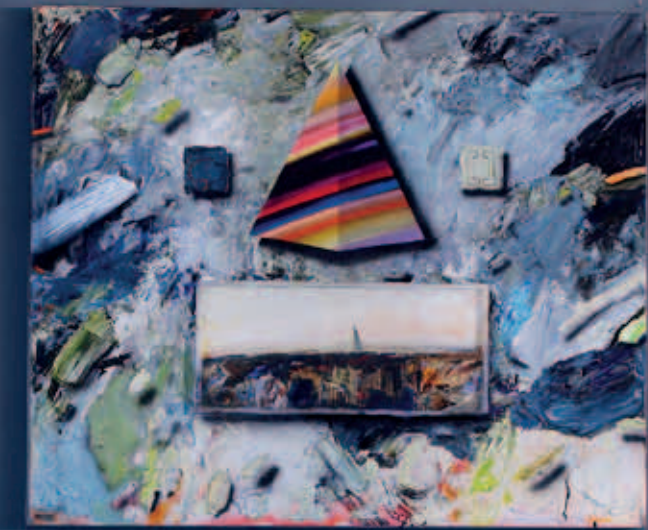


## CONTURA-CASSETTE



CONTURA 21C





PRODUCTIE

Contura Commerciële communicatie

MET DANK AAN

Micke Persson, foto's

Alice Åkerblom, inrichting

Eva Falkmarcken, copy, Goodrace

Dux Möbler

Johanson Design

Bomagasinët

Louis Poulsen

Lindell Design

Växtia Markaryd

TRYCK

NL\_KBR 5390871

Eventuele drukfouten voorbehouden



Contura

NIBE AB

Box 134

SE-285 23 Markaryd

Tel. +46 (0)433 75 100



Onderdeel van  NIBE [www.contura.nl](http://www.contura.nl)