

# SAEY

## PEAK – PEAK S

NL – Installatie- en gebruiksaanwijzing



**CE**  
EN 13240

**DoP****PRESTATIEVERKLARING  
DÉCLARATION DE PERFORMANCE  
LEISTUNGSERKLÄRUNG****UNIFIRE**

Volgens Verordening (EU) 305/2011

Selon le Règlement (UE) 305/2011

Gemäß der Verordnung (EU) 305/2011

**1/ Naam en identificatiecode****1/ Nom et code d'identification****1/ Name und Identifikationscode****SAEY PEAK****2/ Naam en adres fabrikant****2/ Nom et adresse de fabricant****2/ Name und Adresse der Fabrikant**UNIFIRE NV  
De Bruwaan 17  
9700 Oudenaarde  
België**3/ Het beoogde gebruik****3/ L' utilisation prévue****3/ Die vorgesehene Verwendung**

Apparaat voor huishoudelijke verwarming, gestookt met houtblokken, zonder warmwaterproductie

Appareil de chauffage domestique alimenté aux bûches à bois, sans production d' eau chaude

Mit Scheitholz befeuerte Wärmezeuger für den Wohnbereich ohne Warmwasserbereitung

**4/ Gecertificeerd laboratorium****4/ Laboratoire certifié****4/ Zertifizierte Prüfstelle**

Rhein-Ruhr Feuerstätten Prüfstelle

Rhein-Ruhr Feuerstätten Prüfstelle

Rhein-Ruhr Feuerstätten Prüfstelle

**5/ Nummer van het keuringsrapport****5/ Numéro du rapport d' essai****5/ Nummer des Prüfberichts**

RRF - 40 15 4173-1

RRF - 40 15 4173-1

RRF - 40 15 4173-1

**6/ Verklaarde prestaties****6/ Performances déclarées****6/ Erklärte Leistungen****Technische specificaties:****EN 13240:2001/A2:2004/AC:2007**

Nominaal vermogen	8 kW
Rendement	78%
Emissie CO (13%O2)	0,1%
Emissie fijnstof (13%O2)	40 mg/m <sup>3</sup>

**Specifications techniques:****EN 13240:2001/A2:2004/AC:2007**

Puissance nominale	8 kW
Rendement	78%
Émission CO (13%O2)	0,1%
Émission poussière (13%O2)	40 mg/m <sup>3</sup>

**Technische Spezifikationen:****EN 13240:2001/A2:2004/AC:2007**

Nennwärmeleistung	8 kW
Wirkungsgrad	78%
Emission CO (13%O2)	0,1%
Emission Staub (13%O2)	40 mg/m <sup>3</sup>

De bovenvermelde fabrikant houdt de documenten die deze prestaties bewijzen ter beschikking.

Le fabricant cité ci-dessus tient les documents prouvant ces performances à disposition.

Die oben genannte Fabrikant stellt die Dokumente die der Leistungen beweisen zur Verfügung.

Oudenaarde, 13 januari 2016

Fabien De Vos  
Product Manager

UNIFIRE NV – De Bruwaan 17 – 9700 Oudenaarde (België) – www.unifire.be

**DoP****PRESTATIEVERKLARING  
DÉCLARATION DE PERFORMANCE  
LEISTUNGSERKLÄRUNG****UNIFIRE**

Volgens Verordening (EU) 305/2011

Selon le Règlement (UE) 305/2011

Gemäß der Verordnung (EU) 305/2011

**1/ Naam en identificatiecode****1/ Nom et code d'identification****1/ Name und Identifikationscode****SAEY PEAK S****2/ Naam en adres fabrikant****2/ Nom et adresse de fabricant****2/ Name und Adresse der Fabrikant**UNIFIRE NV  
De Bruwaan 17  
9700 Oudenaarde  
België**3/ Het beoogde gebruik****3/ L' utilisation prévue****3/ Die vorgesehene Verwendung**

Apparaat voor huishoudelijke verwarming, gestookt met houtblokken, zonder warmwaterproductie

Appareil de chauffage domestique alimenté aux bûches à bois, sans production d' eau chaude

Mit Scheitholz befeuerte Wärmezeuger für den Wohnbereich ohne Warmwasserbereitung

**4/ Gecertificeerd laboratorium****4/ Laboratoire certifié****4/ Zertifizierte Prüfstelle**

Rhein-Ruhr Feuerstätten Prüfstelle

Rhein-Ruhr Feuerstätten Prüfstelle

Rhein-Ruhr Feuerstätten Prüfstelle

**5/ Nummer van het keuringsrapport****5/ Numéro du rapport d' essai****5/ Nummer des Prüfberichts**

RRF - 40 16 4408

RRF - 40 16 4408

RRF - 40 16 4408

**6/ Verklaarde prestaties****6/ Performances déclarées****6/ Erklärte Leistungen****Technische specificaties:****EN 13240:2001/A2:2004/AC:2007**

Nominaal vermogen	6 kW
Rendement	80%
Emissie CO (13%O2)	0,09%
Emissie fijnstof (13%O2)	40 mg/m <sup>3</sup>

**Specifications techniques:****EN 13240:2001/A2:2004/AC:2007**

Puissance nominale	6 kW
Rendement	80%
Émission CO (13%O2)	0,09%
Émission poussière (13%O2)	40 mg/m <sup>3</sup>

**Technische Spezifikationen:****EN 13240:2001/A2:2004/AC:2007**

Nennwärmeleistung	6 kW
Wirkungsgrad	80%
Emission CO (13%O2)	0,09%
Emission Staub (13%O2)	40 mg/m <sup>3</sup>

De bovenvermelde fabrikant houdt de documenten die deze prestaties bewijzen ter beschikking.

Le fabricant cité ci-dessus tient les documents prouvant ces performances à disposition.

Die oben genannte Fabrikant stellt die Dokumente die der Leistungen beweisen zur Verfügung.

Oudenaarde, 10 november 2016

Fabien De Vos  
Product Manager

UNIFIRE NV – De Bruwaan 17 – 9700 Oudenaarde (België) – www.unifire.be

# Inhoudsopgave

1 Verpakking en leveromvang .....	5
2 Technische gegevens .....	6
3 Algemene informatie en veiligheidsvoorschriften .....	8
3.1 Brandgevaar .....	9
3.2 Gevaren door een slecht afgesloten kacheldeur. ....	9
3.3 Gevaar door onvoldoende aanvoer van verbrandingslucht.....	9
3.4 Gevaar door gebruik van ongepaste brandstof.....	9
3.5 Gevaar door sluiten van de luchthendels.....	9
3.6 Gevaren door slecht functioneren van de schoorsteen.....	10
3.7 Correcte handelingen bij schoorsteenbrand.....	10
4 Installatievoorschriften .....	11
5 Gebruiksaanwijzingen en aanbevelingen.....	19
5.1 Brandstof.....	19
5.2 Eerste ingebruikname .....	21
5.3 Algemeen gebruik.....	21
6 Onderhoud .....	23
7 Storingen, oorzaken en oplossingen .....	25
8 Onderdelentekening en vervangonderdelen .....	26
9 GARANTIE .....	28
10 Serienummer .....	28

## Belangrijke gebruikersinformatie

Hartelijk gefeliciteerd ! Wij danken u van harte voor de keuze van een Saey kachel.

Met de Saey Peak of Peak S kiest u resoluut voor een technische en esthetisch modern ogende houtkachel.

Naast het design, hechten wij groot belang aan een geavanceerde verbrandingstechniek en hoogwaardige kwaliteit. De Saey Peak en Peak S zijn gebouwd met de meest hedendaagse technologie en voldoet als houtkachel aan de Europese norm DIN EN 13240.

**Bovendien eindigt bij Saey de service niet bij uw aankoop! Onze gecertificeerde dealers alsook Fero Service staan garant voor een onberispelijke werking van uw kachel, en dus jarenlang stookplezier.**

**Door uw kachel te registreren kan u bovendien rekenen op een feilloze dienst na verkoop en garantieafhandeling en kunnen wij u op de hoogte houden van eventuele nieuwsjes over uw toestel.**

We zijn dan ook overtuigd dat u vele gezellige dagen tegemoet gaat en wensen u veel succes!

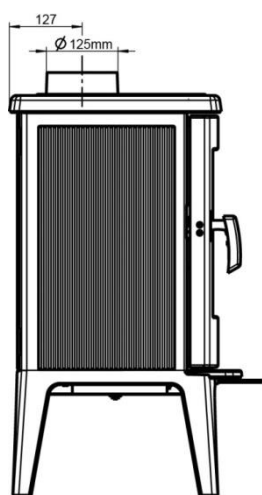
## 1 Verpakking en leveromvang

Wij besteden de grootste zorg om uw nieuwe kachel in de best mogelijke verpakking te leveren, om zo de kans op beschadiging te verkleinen. Bedankt om daarom bij ontvangst zeker uw kachel te controleren op schade en volledigheid. Meld eventuele ontbrekende onderdelen onmiddellijk aan uw installateur.

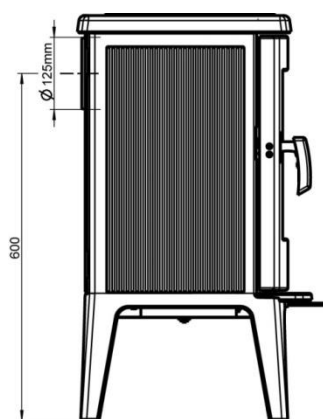
De verpakking van uw kachel is onschadelijk voor het milieu. Het karton en het hout kunnen bij het gemeentelijke containerpark voor recyclage worden ingeleverd.

## 2 Technische gegevens

Houtkachel Saey Peak S		
Co-uitstoot (bij 13% O <sub>2</sub> )	mg/m <sup>3</sup> <sub>N</sub>	1125
Uitstoot fijn stof (bij 13% O <sub>2</sub> )	mg/m <sup>3</sup> <sub>N</sub>	26
Rendement	%	80
Nominaal vermogen	kW	6.0
Rookgastemperatuur	°C	233
Schouwtrek bij nominaal vermogen	g/s	7,5
Schouwtrek limieten	Pa	12 – 20
Toevoer verse lucht	m <sup>3</sup> /h	28
Brandstof		
Brandstof	Brandhout en houtbriketten	
Max. capaciteit brandhout	kg	1,6
Verbruik bij nominaal vermogen	kg/h	2,1
Max. capaciteit houtbriketten	kg	1,5
Verbruik bij nominaal vermogen	kg/h	1,9
Afmetingen		
Max. lengte houtblokken	cm	33

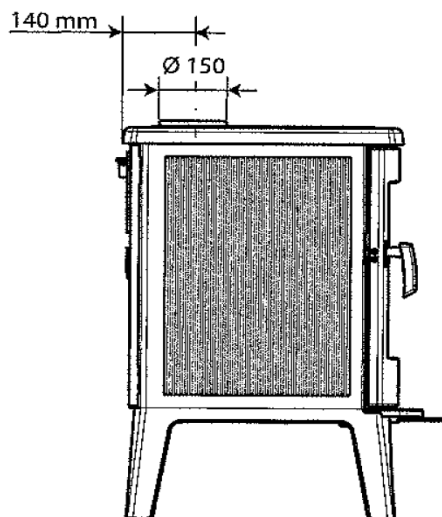


Bovenaansluiting

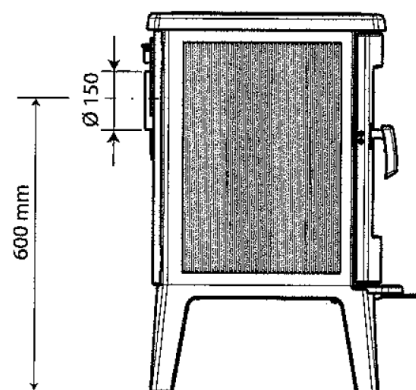


Achteraansluiting

<b>Houtkachel Saey Peak</b>		
Co-uitstoot ( bij 13% O2 )	Mg/m <sup>3</sup> n	1250
Uitstoot fijn stof	Mg/m <sup>3</sup> n	40
Rendement	%	78
Nominaal vermogen	kW	8.0
Rookgastemperatuur	°C	267
Schouwtrek bij nominaal vermogen	g/s	8.8
Schouwtrek limieten	Pa	12 – 20
Toevoer verse lucht	m <sup>3</sup> /h	32
<b>Brandstof</b>		
Brandstof	Brandhout en houtbriketten	
Max. capaciteit brandhout	Kg	2.3
Verbruik bij nominaal vermogen	Kg/h	2.6
Max. capaciteit houtbriketten	Kg	2.1
Verbruik bij nominaal vermogen	Kg/h	2.3
<b>Afmetingen</b>		
Max. lengte houtblokken	Cm	50



Bovenaansluiting



Achteraansluiting

### 3 Algemene informatie en veiligheidsvoorschriften

De volgende algemene veiligheidsvoorschriften moeten strikt nageleefd worden:

- Lees de volledige handleiding door voor u de kachel in gebruik neemt
- Tijdens de verbranding komt warmte vrij waardoor de bovenkant van de kachel, de deuren, de deurhendels, de ruit, de rookpijpen en mogelijk ook de mantel van de kachel sterk worden verhit. Het is dan ook verboden om deze onderdelen zonder gepaste vuurvaste handschoen of bedieningshendel aan te raken.
- Wijs uw kinderen op dit gevaar en zorg ervoor dat ze zich op een veilige afstand bevinden wanneer de kachel wordt gebruikt.
- Het is verboden om niet-hittebestendige voorwerpen in de buurt van de kachel te plaatsen.
- Het is verboden om een waterketel bovenop de kachel te plaatsen
- Droogrekken voor wasgoed of dergelijke moeten op een veilige afstand van de kachel worden geplaatst, dit wegens brandgevaar!
- Tijdens het gebruik van de kachel mag u geen licht brandbare of explosieve materialen in dezelfde of naburige ruimten gebruiken.
- Dit toestel is geen allesbrander. Gebruik enkel de geschikte brandstoffen.
- Er mogen geen wijzigingen aan het toestel worden aangebracht.
- Gebruik enkel de originele wisselstukken van de fabrikant.
- Deze kachel is niet geschikt om te installeren op een rookkanaal waarop meerdere kachels zijn aangesloten.

De Saey Peak en Peak S zijn enkel geschikt om brandhout en houtbriketten in te branden en enkel bestemd voor gesloten werking.



### **3.1 Brandgevaar**

De Saey Peak/PEAK S houtkachel, vooral de deur, voorkant, bovenkant en rookkanalen kunnen enorm heet worden. Voor bediening van het toestel, gebruik daarom steeds de meegeleverde hittebestendige handschoen. Let er vooral op dat kinderen op een veilige afstand van de kachel blijven.

### **3.2 Gevaren door een slecht afgesloten kacheldeur.**

Let er op dat de kacheldeur steeds goed afgesloten is, zodat er geen rook of dampen vrij kunnen komen in de leefruimte.

Door verbrandingsgassen en onderdruk kan er bij het openen van de deur rook en gassen de leefruimte binnen komen. Let er daarom op de frontdeur bij het branden nooit te openen, vooraleer het hout compleet opgebrand is.

### **3.3 Gevaar door onvoldoende aanvoer van verbrandingslucht.**

Kachels en haarden trekken verbrandingslucht aan uit de leefruimtes. Zorg daarom dat er altijd voldoende aanvoer van verse buitenlucht aanwezig is. Zet daarom ook alle ventilatiesystemen op zo laag mogelijk niveau, of indien mogelijk volledig uit (ventilatie, dampkap, ... )

### **3.4 Gevaar door gebruik van onaangepaste brandstof**

De Saey Peak is enkel geschikt om brandhout of houtbriketten in te verbranden.

Verder informatie rond het gebruik van de voorgeschreven brandstof vindt u onder hoofdstuk 5.

### **3.5 Gevaar door sluiten van de luchtbediening**

De aanvoer van verbrandingslucht mag in geen geval compleet afgesloten worden, zolang er nog een overwegend geel vlammenbeeld aanwezig is.

### **3.6 Gevaren door slecht functioneren van de schoorsteen**

Voor de correcte werking van uw kachel is een passende luchtdoorvoer van uw schoorsteen noodzakelijk. Vooral in de overgangperiode – herfst of voorjaar – of bij ongunstige weersomstandigheden (sterke wind, nevel, storm, ... ) kan dit tot slecht functioneren van uw schoorsteen leiden. Dit onderdeel is bij de inwerkingstelling van uw toestel zeker noodzakelijk.

Bij lange inactiviteit van uw kachel, kunnen er in uw schoorsteen, afvoerkanaal of andere leidingen verstoppingen voorkomen. Let erop dit regelmatig na te kijken. Jaarlijkse reiniging van uw rookkanaal is wettelijk verplicht.

### **3.7 Correcte handelingen bij schoorsteenbrand**

Wij adviseren de volgende stappen te nemen bij schoorsteenbrand:

- Sluit de luchttoevoer af.
- Waarschuw de brandweer.
- Maak de toegang tot de reinigingsopeningen mogelijk ( kelder, zolder, .. )
- Verwijder alle brandbare voorwerpen weg van de schoorsteen
- Bij het opnieuw in gebruik nemen van de kachel dient de schoorsteen en de kachel te worden gecontroleerd door uw vakman
- Deze vakman dient tevens de oorzaak van de schoorsteenbrand na te gaan en deze te verhelpen

TIP! Wanneer u eenmaal per dag gedurende 10 minuten de haard op zijn maximaal vermogen laat werken, dan laat dit het verbranden van teerafzetting toe. Daarbij verkleint het risico op eventuele schoorsteenbrand, en terzelfder tijd wordt de ruit properder gehouden.

## 4 Installatievoorschriften

**Alle plaatselijke richtlijnen, inclusief de richtlijnen die betrekking hebben op nationale en Europese normen, moeten in acht genomen worden bij de installatie van de kachel.**

Alleen een toestel dat aangesloten werd door een installateur, garandeert de naleving van de richtlijnen inzake bouwkunde en brandpreventie. Dit is zeker nodig voor een correcte en veilige werking van de kachel.

U vindt de erkende dealers op onze website [www.saeyhaeting.com](http://www.saeyhaeting.com).

De levensduur van uw toestel hangt samen met een correcte installatie, juiste bediening en regelmatige onderhoud.

### Plaatsing

De kachel mag enkel geplaatst worden op een vloer met een voldoende grote draagcapaciteit (zie technische gegevens). Indien de vloer niet voldoet zullen maatregelen moeten genomen worden om de draagcapaciteit te verhogen.

Om het toestel vlak te kunnen plaatsen is het voorzien van regelbare voetjes (verstelschroeven). Regel deze indien nodig bij zodat het toestel zo vlak mogelijk geïnstalleerd staat. Het regelen kan met een platte sleutel.

### De Schoorsteen

Voordat een kachel op een schoorsteen aangesloten wordt, moet gecontroleerd worden of de afmetingen en de kwaliteit van de schoorsteen beantwoorden aan de lokaal geldende voorschriften. De afmetingen moeten desgevallend berekend worden.

De kachel kan direct op de schoorsteen aangesloten worden. De diameter van de afvoerbuï moet overeenkomen met de diameter van het verbindingspijpstuk aan de kachel.

Wij kunnen u een goede werking van het toestel garanderen als de schouwtrek zich tussen de 12 en 20 Pa bevindt. Is de trek van de schoorsteen te groot, dan moet een trekregelaar ingebouwd worden.

Vernauwen naar een diameter kleiner dan de originele diameter van de kacheluitlaat is niet toegestaan.

Is de schouwtrek te laag dan dienen volgende stappen te worden overwogen:

- De schoorsteen langer maken
- De schoorsteen beter isoleren ( minder afkoelen van de rookgassen )
- Luchttoevoer verbrandingslucht verbeteren
- Dichtheid van de schoorsteen verbeteren

### **Aansluiten van de kachel op de schoorsteen**

Bij achteraansluiting kan de kachel direct op de schoorsteen worden aangesloten. Indien u opteert voor een bovenaansluiting, dan moet de pijpmond gemonteerd worden op de bovenplaat en het uitvuldeksel op de achterwand.

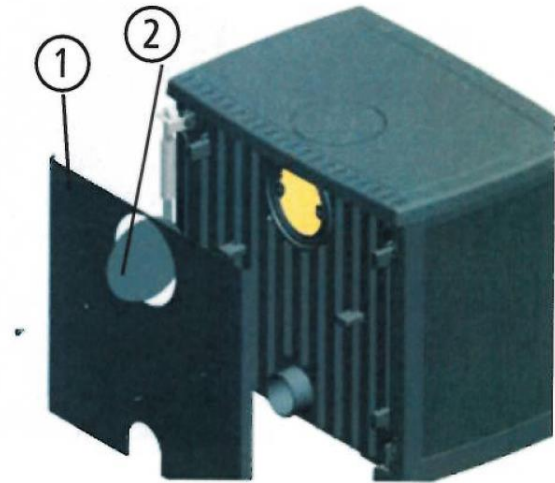
Het is belangrijk dat deze onderdelen luchtdicht worden afgesloten.

De diameter van de afvoerbuis moet overeenkomen met de diameter 150mm (Peak) of 125mm (Peak S) van de pijpmond van de kachel. In verband met de diameter van de afvoerbuis moet u ook met het volgende rekening houden:

- De diameter van de afvoerbuis mag niet verkleind worden. Bovendien moet de afvoerbuis perfect op de schoorsteen passen.
- Is de trek van de schoorsteen te groot, dan moet een trekregelaar ingebouwd worden.
- De kachelbuis mag niet groter zijn dan de diameter van de schoorsteen; hierdoor wordt de opwaartse druk van de rookgassen verhinderd.
- De schoorsteen mag geen valse lucht aanvoeren. Let op gesloten schoorsteenschuiven en reinigungsopeningen in de kelder of op het dak!
- De afvoerbuis moet veilig op het verbindingspijpstuk bevestigd zijn.
- De veiligheidsafstanden tot brandbare voorwerpen moeten gerespecteerd worden.

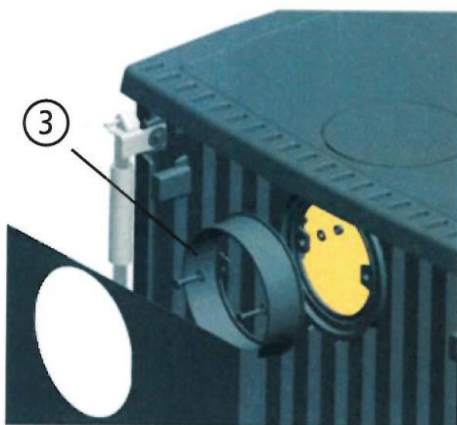
### Montage van het aansluitstuk bij achteraansluiting

- 1) Achterwand / hitteschild demonteren – 2 kruisschroeven M6 x 8 mm
- 2) Uitsparing in achterwand verwijderen



Afbeelding 4.1 Achterwand demonteren

- 3) Aansluitstuk op de rugzijde vastschroeven – met 2x zeskantschroef M6 x 20. 2x zeskantmoer M6, 4x rondel U18, SW 10 mm



Afbeelding 4.2 Aansluitstuk achteraan monteren

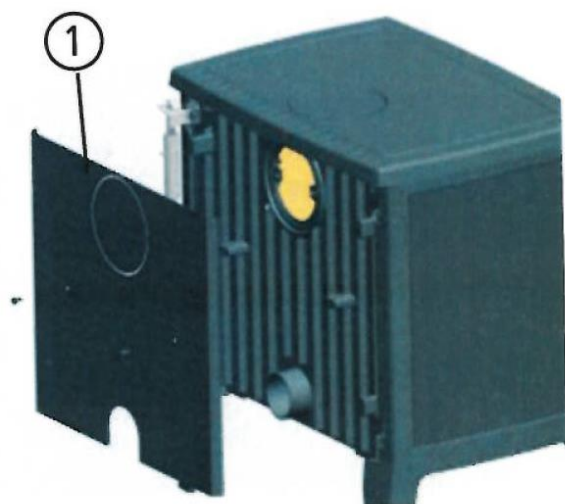
4) Vervolgens de achterwand / hitteschild opnieuw monteren



Afbeelding 4.3 Achterwand opnieuw monteren

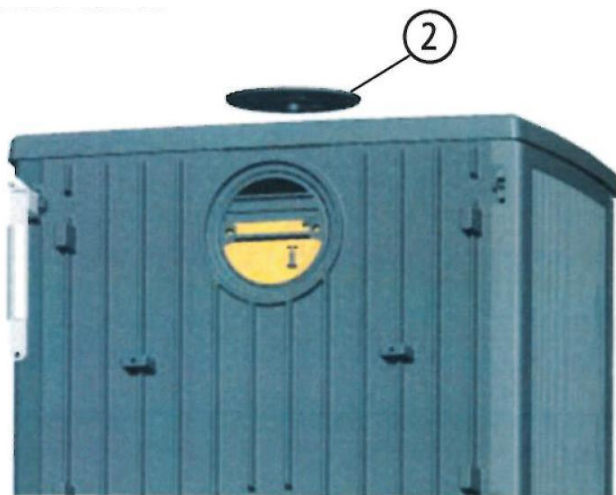
#### Montage van het aansluitstuk bij bovenaansluiting

1) Achterwand / hitteschild demonteren – 2 kruisschroeven M6 x 8 mm



Afbeelding 4.4 Achterwand demonteren

2) Demonteer het afdekplaatje aan de bovenkant. Grijp door de opening in de achterwand en vijs de zeskantschroeven M6 x 16 langs onder los.



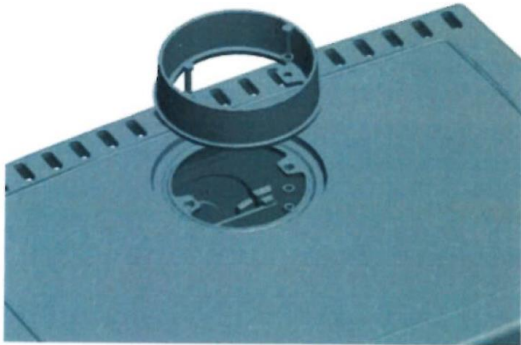
Afbeelding 4.5 Afdekplaatje bovenaan demonteren

3) Het afdekplaatje uit de vorige stap, monteren aan de rugzijde en deze met behulp van de zeskantschroeven en rondellen terug vastmaken



Afbeelding 4.6 Afdekplaatje monteren aan de rugzijde

4) Vervolgens het aansluitstuk op de rugzijde vastschroeven – met 2x zeskantschroef M6 x 20. 2x zeskantmoer M6, 4x rondel U18, SW 10 mm



Afbeelding 4.7 aansluitstuk op de bovenplaat monteren

5) De achterwand / hitteschild weer terug monteren



Afbeelding 4.8 Rugwand monteren



## **Verbrandingslucht**

Voor een optimale verbranding moet er voldoende verse lucht voorzien worden. De nodige zuurstof wordt aangevoerd via de opening aan de rugzijde en dit bij voorkeur van buiten de woning.

TIP : Hou rekening met andere haarden of luchtafvoerinstallaties in dezelfde ruimte of met dezelfde verbrandingsluchtverbinding. Deze kunnen een storend effect hebben op de werking van de kachel.

Indien er 15 minuten na het ontsteken nog steeds terugslag is van de rookgassen door de weersomstandigheden (mist, storm,...) dient men het aansteken te stoppen tot er weersverbetering is.

OPGELET ! Er mag in geen enkel geval lucht genomen worden in lokalen of kelders waar vluchtige of brandbare stoffen aanwezig zijn.

### *Klassieke systeem*

Wanneer de lucht voor de verbranding uit de ruimte wordt aangevoerd waarin de kachel staat opgesteld, dan moet deze voldoende geventileerd worden. Indien er onvoldoende luchttoevoer is, dan kan dit resulteren in een onvolledige verbranding en terugslag van rookgassen. Extra lucht kan aangevoerd worden door vlakbij de kachel een ventilatorrooster te plaatsen naar buiten ( min. 100 cm<sup>2</sup> )

### *Systeem met externe luchttoevoer*

In sommige gevallen is het aan te raden de verbrandingslucht aan te voeren van buitenaf. Hiervoor wordt een leiding Ø 80 ( flexibel of buizen ) rechtstreeks aangesloten op de achterzijde van de kachel.

Deze leiding dient beschermd te worden van condens, door deze te isoleren, op die plaatsen waar ze nog onderhevig is aan warmere lucht. De gebruikte isolatiematerialen moeten vanzelfsprekend vochtafstotend zijn of met een damp scherm voorzien zijn.

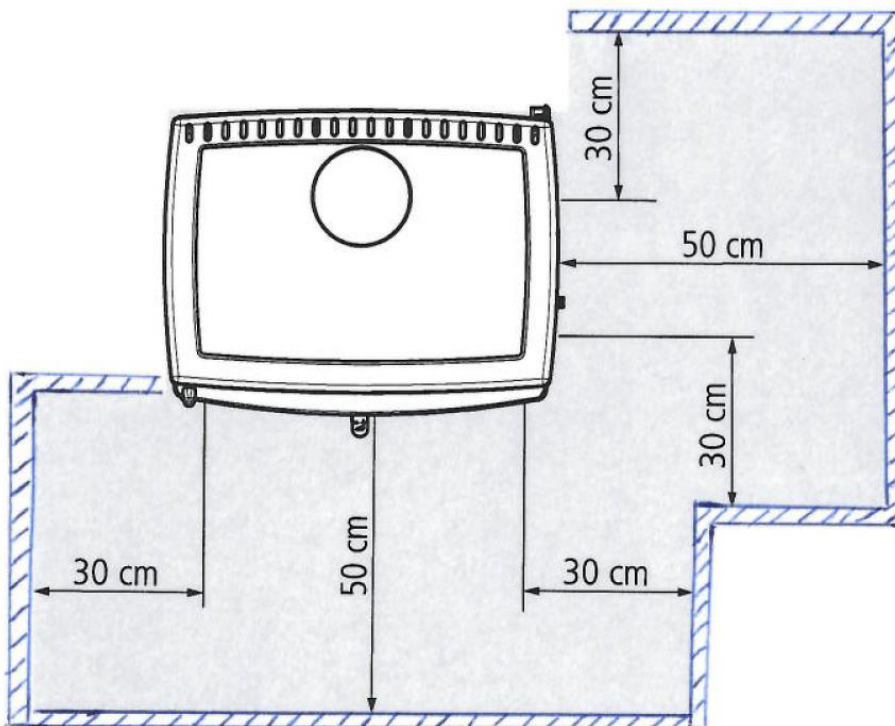
## Te respecteren afstanden rond de kachel

Achter, voor en zijdelings moeten bepaalde veiligheidsafstanden gerespecteerd worden tot brandbare materialen.

Deze afstanden zijn altijd minimum afstanden. Spring hier altijd zorgvuldig mee om en respecteer deze waar mogelijk.

De kachel mag ook nooit op brandbare materialen of ondergronden worden geplaatst. Voorzie onder de kachel steeds een niet-brandbare bodem, zoals een hittebestendige vloerplaat.

Gelieve de volgende veiligheidsafstanden te respecteren tot brandbare materialen rond de kachel :



## 5 Gebruiksaanwijzingen en aanbevelingen

### 5.1 Brandstof

#### *Aanbevolen en toegelaten brandstof*

Gebruik enkel schoon, onbehandeld, natuurlijk, gekleefd en droog brandhout of houtbriketten in de voorgeschreven grootte, lengte en hoeveelheid.

In de Saey Peak en Peak S zijn enkel brandhout en houtbriketten toegelaten.

#### **Peak S**

Optimale brandstofeigenschappen voor de Saey Peak S:

Maximale lengte houtblokken:	33 cm
Maximale omvang:	ca. 23 cm
Maximaal restvocht:	20%

De juiste brandstofhoeveelheid, gelieve onderstaande tabel te consulteren :

Max. capaciteit brandhout	Kg	1.6
Verbruik bij nominaal vermogen	Kg/h	2.1
Max. capaciteit houtbriketten	Kg	1.5
Verbruik bij nominaal vermogen	Kg/h	1.9

#### **Peak**

Optimale brandstofeigenschappen voor de Saey Peak:

Maximale lengte houtblokken:	50 cm
Maximale omvang:	ca. 30 cm
Maximaal restvocht:	20%

De juiste brandstofhoeveelheid, gelieve onderstaande tabel te consulteren :

Max. capaciteit brandhout	Kg	2.3
Verbruik bij nominaal vermogen	Kg/h	2.6
Max. capaciteit houtbriketten	Kg	2.1
Verbruik bij nominaal vermogen	Kg/h	2.3

## *Optimale omgang met brandhout en houtbriketten*

Enkel droog hout brandt efficiënt en met lage uitstoot. Optimaal brandhout is daarom :

- **Natuurlijk :**  
Geen gelakt of geïmpregneerd hout e.d. geen gelijmd hout, noch multiplex en geperst hout, wat schors kan bevatten.  
Alle kunststoffen en chemische bestanddelen kunnen bij het verbranden zeer giftig zijn en schade berokkenen aan de omgeving, maar ook bepaalde onderdelen van uw kachel, alsook de schoorsteen vervuilen of beschadigen.
  
- **Gekleefd :**  
Enkel hout met mooie, grote oppervlakten, kunnen effectief en zuiver branden. Kleinere, compactere blokken daarentegen branden slecht en langzaam. De temperaturen die hierbij trouwens ontstaan zijn nauwelijks voldoende om een mooie verbranding te verzorgen, met lage emissie-uitstoot. Deze kunnen de oorzaak vormen van vuile kachelruiten.
  
- **Droog :**  
Hout met een maximale vochtigheid van 20%.  
Vochtig hout brandt doorgaans slechter en heel onzuiver. In het algemeen bereikt men droog hout na een 2-3 jarige stapeling in een goed verluchte opstelling.

Als u brandt met houtbriketten, gebruik dan geschikte briketten die uit zuiver hout bestaan.

Hou er rekening mee dat als u met geperst hout of houtbriketten stookt dat deze aan volume winnen!

## 5.2 Eerste ingebruikname

Het is aan te raden, de kachel bij eerste gebruik een aantal uren te laten doorbranden. Op deze manier kan eventuele verf in de kachel goed uitdrogen en inbakken. Het kan zijn dat hierbij rook kan vrijkomen. Deze rook is niet schadelijk, maar het is wel aangeraden voor voldoende verluchting in de kamer te zorgen.

Blijf daarom de eerste uren van in gebruikstelling zeker dicht genoeg bij de kachel en verwijder eventuele condensvorming voordat deze kan inbranden in de verf. De kachel nooit met blote handen aanraken.

## 5.3 Algemeen gebruik

- 1) kacheldeur
- 2) handgreep kacheldeur
- 3) Vuldeur (altijd rechts en enkel bij Peak)
- 4) Sluiting vuldeur (enkel bij Peak)



De kacheldeur en vuldeur zijn bij levering altijd gesloten. Bij de Peak wordt een bedieningshendel geleverd zodat u de sloten makkelijk kan openen en sluiten.

Let erop dat bij inwerkingstelling de sloten van beide deuren steeds goed gesloten zijn.


De kachel en bedieningsgreep kunnen bij gebruik heel warm worden. Wij raden daarom ook altijd aan bij het vullen van de kachel, en openen en sluiten van beide deuren een gepaste hittebestendige handschoen te gebruiken.

De luchtregeling gebeurt met de bediening die zich aan de voorzijde van de kachel bevindt, in het midden onderaan de kachelruit.



Deze bediening zorgt ervoor dat u zelf de hoeveelheid lucht kan regelen die de kachel nodig heeft om te zorgen voor de verbranding. Deze regeling werkt met verschillende posities.

Als de bediening helemaal naar rechts (+) staat, is de luchttoevoer helemaal geopend. Als deze naar links (-) staat, is deze gesloten. U kan de positie ook in het midden zetten, zodat de bediening halfopen is.

 ook de bediening kan enorm heet worden. Gelieve bij gebruik een hittebestendige handschoen te gebruiken !!

### **Aanmaken van het vuur**

- De verbrandingslucht helemaal open zetten naar rechts
- Indien nodig, maakt u eerst de aslade en verbrandingskamer leeg
- 2-tal houtblokken op het grondrooster leggen
- Leg daarboven een aantal blokken aanmaakhout
- Verspreid enkele aanmaakzakjes of - blokjes
- Bij het aansteken van het vuur, laat u de kacheldeur een kleine 5 minuutjes geopend op een kleine kier
- Wanneer het vuur voldoende vertrokken is, sluit u de kachel deur stevig met de bedieningshendel

Vergeet zeker niet een hittebestendige handschoen te gebruiken

### **Verderbranden**

Hoe verder we gaan in de verbranding hoe meer de regeling van de verbrandingslucht naar links zal staan.

Wanneer we hout willen bijvullen, plaatsen we de verbrandingslucht weer helemaal open naar rechts. U mag hout bijvullen via de vuldeur, maar zorg ervoor dat er in het vlammenbeeld zo goed als geen vlammen meer zichtbaar zijn.

Bij het bijvullen laat u opnieuw de vuldeur een ietsje open staan, tot de vlammen opnieuw voldoende opflakkeren. Na een 5-tal minuten wordt de deur goed gesloten en sluit u de luchtregeling iets meer af naar het midden.

Normaal gezien kan u een goed uurtje branden met een volledige lading hout, die voldoet aan de juiste hoeveelheid en verbrandingsinstellingen. Vermijd steeds om uw kachel propvol hout te steken, waarbij u uw kachel, ten nadele van de levensduur, onnodig oververhit.

### **Uitdoven**

Wanneer u beslist om de kachel te laten uitdoven en er geen geel – witte vlammen meer zichtbaar zijn, mag u de verbrandingslucht helemaal sluiten naar links

Op de bodem van het houtrooster zullen zich nog resten bevinden van hout en houtskool. Dit is uiterst normaal.

Laat deze voldoende afkoelen vooraleer u de as verwijdert en overgaat tot reiniging van uw kachel

## **6 Onderhoud**

Om de levensduur van uw kachel zo hoog mogelijk te houden, raden wij u aan om minstens 1x per jaar een grondige onderhoudsbeurt te voorzien. Bij regelmatig gebruik van de kachel, is het aangewezen om kleine reinigingsbeurten te voorzien, zoals het ledigen van de aslade / rooster en het schoonmaken van de ruit.

Een jaarlijks onderhoud laat u best via uw installateur gebeuren.



**onderhoud en reiniging mag enkel gebeuren wanneer het toestel en de brandstof volledig zijn afgekoeld !!**

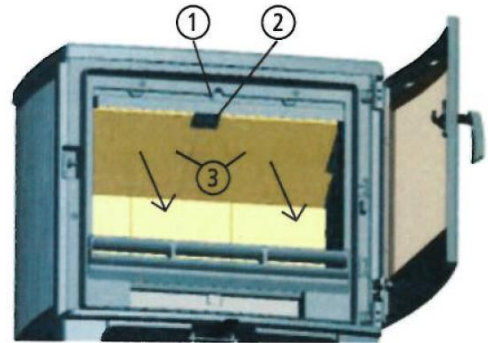
Er kunnen nog houtskoolresten overblijven van vorige verbranding. Het is niet altijd nodig deze te verwijderen. Bij een volgende verbranding zullen deze gewoon mee opbranden en het zal de kachel zelf extra aansturen zodat het hout de juiste verbrandingstemperatuur kan bereiken.

## Reinigen van omkeerplaat en rookafvoerkanaal

Achter de brandkamer bevindt zich de vlamkeerplaat en afvoer waarlangs de hete lucht wordt afgevoerd en omgeleid.

Deze moeten eveneens minstens 1x per jaar gereinigd worden ( zelf iets meer bij frequenter gebruik )

Om dit te doen, opent u de kacheldeur en verwijdert u de zes kantschroeven M6x20 (1). Ook de steenhouders maakt u los. Nadien verwijdert u de stenen en kunnen de platen een voor een uitgenomen worden.



Het is nu mogelijk de achterwand en rookafvoer te reinigen met een zachte borstel. Onderaan zullen waarschijnlijk nog resten en roet voorkomen. Deze kan u met een aszuiger makkelijk verwijderen.

## Reinigen van kachelruit

De Saey Peak en Peak S beschikken over een zelfreinigend systeem, waarbij vervuiling van de kachelruit zo lang mogelijk uitgesteld wordt. Toch kunnen verschillende oorzaken (vochtig hout, slecht stoken, ... ) niet vermijden dat de kachelruit sneller vuil wordt.

We raden volgende manier aan om de ruit proper te maken :

- Dop een licht vochtig stukje krantenpapier in de witte as van de afgekoelde kachel en wrijf dit op het glas. De as zorgt voor een licht schurend resultaat op het glas zonder krasvorming.
- Vervolgens wrijf je met een ander vochtig doekje de ruit opnieuw proper. Tenslotte blink je de ruit op met een droge, propere en zachte doek.

Er bestaan in de handel ook aangepaste reinigingsproducten voor kachelruiten. U kan deze uiteraard ook gebruiken, maar gelieve hierbij goed de gebruiksinstructies op te volgen. Deze producten kunnen immers agressief zijn voor het lakwerk ( dichtingen van de kachel, ... )



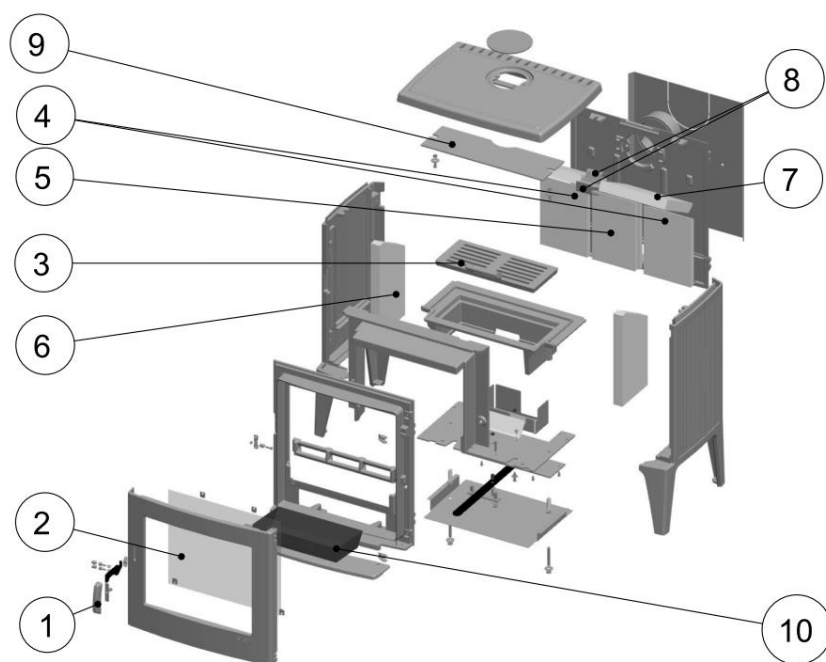
## 7 Storingen, oorzaken en oplossingen

<b>Storing</b>	<b>Oorzaak</b>	<b>Oplossing</b>
<i>Vuur brandt slecht of raam wordt snel vuil</i>	<i>Hout te vochtig</i>	<i>Droog hout gebruiken : vochtigheidsgraad max. 20%</i>
	<i>Verkeerde brandstof</i>	<i>Alleen geschikt hout gebruiken Juiste hoeveelheid hout respecteren</i>
	<i>Schoorsteentrek te zwak ( min 12 Pa )</i>	<i>Dichtheid van de afvoer controleren Niet gesloten reinigungsopeningen van de schoorsteen dicht Schoorsteen reinigen</i>
	<i>Te weinig verbrandingslucht</i>	<i>Diameter rookafvoer of luchttoevoer controleren Ventilatieinstallaties van de woning controleren, evt. venster openen</i>
<i>Glas wordt snel vuil</i>	<i>Vochtig hout</i>	<i>Droog hout gebruiken : vochtigheidsgraad max. 20%</i>
	<i>Verkeerde brandstof</i>	<i>Brandstof niet klein genoeg Aleen geschikt hout gebruiken</i>
	<i>Te veel hout</i>	<i>Niet meer dan 2-3 stukken max. bijvullen</i>
	<i>Te weinig verbrandingslucht</i>	<i>Diameter circulatie controleren Extra leiding met verbrandingslucht voorzien Ventilatiesystemen van de woning uitzetten</i>
<i>Rookontwikkeling bij eerste gebruik</i>	<i>Uitdrogen van de gebruikte grondverf</i>	<i>Verdwijnt na een tijdje. Is ongevaarlijk</i>
<i>Condensvorming</i>	<i>Hoog temperatuurverschil</i>	<i>Deur in de opwarming op een kier zetten en bij het toestel blijven</i>
<i>Rookoverlast</i>	<i>Schoorsteentrek te zwak ( min 12 Pa )</i>	<i>Dichtheid van de afvoer controleren Niet gesloten reinigungsopeningen van de schoorsteen dicht Schoorsteen reinigen</i>
	<i>Brandstof niet volledig opgebrand</i>	<i>Enkel hout bijvullen wanneer in de kachel geen zichtbaar oranje vlammen meer te zien zijn.</i>
<i>Schoorsteenbrand</i>	<i>Foutieve brandstof Overladen Gebrekkig onderhoud</i>	<i>Onmiddellijk de luchttoevoer afsluiten en brandweer verwittigen</i>

## 8 Onderdelentekening en vervangonderdelen

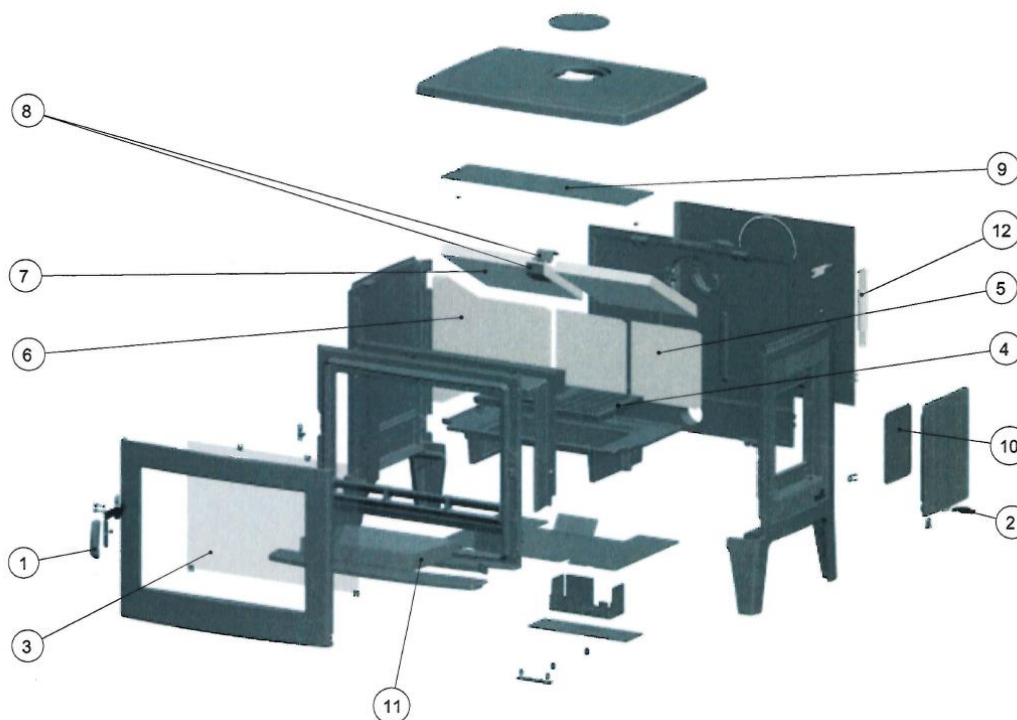
Naar garantie toe raden wij u enkel aan, te werken met originele stukken en onderdelen. U kan hiervoor steeds terecht bij uw installateur.

### SAEY PEAK S



Saey Peak S		Artikelnummer
1	Handgreep ( compleet voor kacheldeur )	1005-04111
2	Kachelruit	1005-04260
3	Houtrooster	1005-04261
4	Rugsteen - zijkant	1005-04262
5	Rugsteen – midden	1005-04263
6	Zijsteen	1005-04264
7	Vlamkeerplaat	1005-04265
8	Set houders voor stenen	1005-04118
9	Keerplaat	1005-04266
10	Aslade	1005-04267
11	Dichtingsset vuldeur	1005-04123

## SAEY PEAK



### SaeY Peak

### Artikelnummer

1	Handgreep ( compleet voor kacheldeur )	1005-04111
2	Handgreep ( compleet voor vuldeur )	1005-04112
3	Kachelruit	1005-04113
4	Houtrooster	1005-04114
5	Rugsteen	1005-04115
6	Zijsteen	1005-04116
7	Vlamkeerplaat	1005-04117
8	Set houders voor stenen	1005-04118
9	Keerplaat	1005-04119
10	Binnenplaat vuldeur	1005-04120
11	Aslade	1005-04121
12	Cold Grip bedieningshendel	1005-04122
13	Dichtingsset vuldeur	1005-04123

## 9 GARANTIE

Uw kachel geniet 2 jaar garantie op alle productiefouten en dit vanaf de datum van installatie en in die mate dat het gebruik in overeenstemming is met de installatievoorschriften en gebruiksaanwijzingen. Uw kasticket of factuur met vermelding van datum van aankoop is uw garantiebewijs.

Deze garantie beperkt zich tot de herstelling of vervanging van de onderdelen die gebreken vertonen bij normaal gebruik. Deze garantie is niet geldig op gebreken die het gevolg zijn van een foutieve installatie, verkeerd gebruik, wijzigingen aan het toestel, uit elkaar halen van het toestel, slijtage of een gebrek aan onderhoud.

Op het karkas van uw kachel geven wij u 5 jaar garantie

Alle garantieaanvragen dienen steeds via uw verkooppunt te gebeuren. Garantie wordt enkel verleend door de installateur waar de kachel werd aangekocht.

**Voor een vloeiende dienst na verkoop, gelieve uw kachel te registreren op [www.saeyheating.com](http://www.saeyheating.com).**

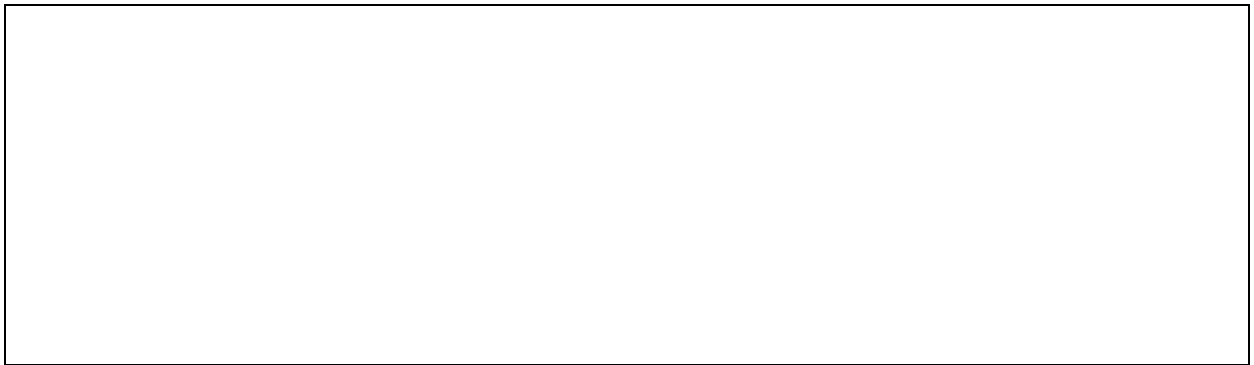
Bij niet nalevering van de inwerkingsstelling en handleiding vervalt elke garantie. Alle fundamentele wijziging aan de kachel zijn verboden.

## 10 Serienummer

Het serienummer vindt u terug op het kenplaatje achteraan uw houtkachel.

# SAEY

Gelieve bij problemen in onderhoud of werking uw installateur te contacteren



Unifire N.V.  
Bruwaan 17  
9700 Oudenaarde  
Belgium