

# LOOK

---

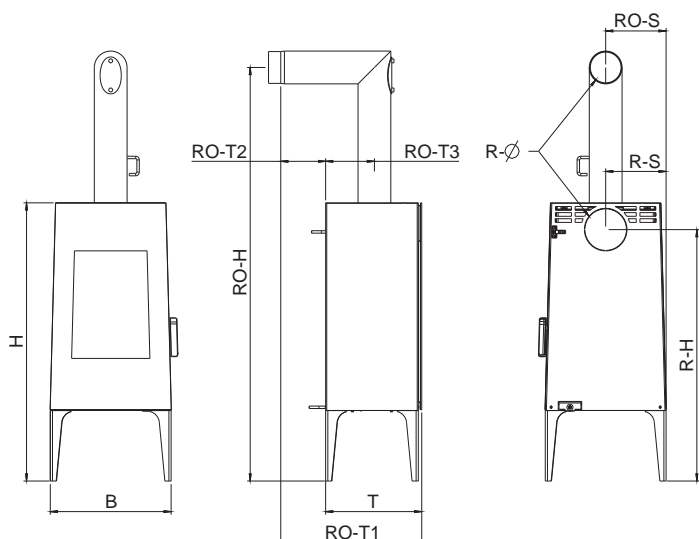


## *Gebruikershandleiding*



<b>1. INTRODUCTIE</b>	<b>3</b>
Afmetingen .....	3
Hoeveelheid brandstof .....	3
Technische gegevens.....	3
De verpakking .....	3
Verklaring symbolen .....	3
Overzicht wisselstukken exploded view.....	4
Overzicht wisselstukken en artikelnummers .....	6
<b>2. BELANGRIJKE INFORMATIE</b>	<b>7</b>
Algemene waarschuwing en veiligheidsinformatie .....	7
Ingebruikname: eerste keer stoken.....	7
Veiligheidsafstanden (minimum afstand) .....	7
Voorafgaand aan de plaatsing .....	8
<b>3. DE BRANDSTOF HOUT</b>	<b>9</b>
Geschikte brandstof en hoeveelheden .....	9
Houtsoorten .....	9
Vermogensregeling .....	9
Zuivere verbranding .....	9
<b>4. INSTALLATIE VAN DE KACHEL</b>	<b>10</b>
Aansluiting aan het rookgasafvoerkanaal.....	10
Aansluiting op een rookgasafvoerkanaal in inox.....	10
Verbrandingslucht .....	10
Toevoer van externe verbrandingslucht .....	10
<b>5. MONTAGE VAN OPTIES</b>	<b>11</b>
Rookgasaansluiting van bovenaansluiting naar achteraansluiting verplaatsen .....	11
<b>6. BEDIENING - MANUEEL</b>	<b>12</b>
Regeling de luchttoevoer .....	12
RIKA aanmaakblokjes.....	12
Vuur aanmaken.....	12
<b>7. REINIGING EN ONDERHOUD</b>	<b>13</b>
Belangrijke aanwijzingen.....	13
Vuurhaard reinigen .....	13
Aslade ledigen .....	13
Deurglas reinigen .....	13
Reinigen van de gelakte oppervlakten .....	13
Rookgasaansluiting controleren.....	13
Deurdichting controleren .....	13
<b>8. STORINGEN-OORZAKEN-OPLOSSINGEN</b>	<b>14</b>
Probleem geval 1 .....	14
Probleem geval 2 .....	14
Probleem geval 3 .....	14
<b>9. GARANTIE</b>	<b>15</b>

## Afmetingen



## Technische gegevens

### Technische gegevens

Vermogensbereik	[kW]	4 - 8
Ruimteverwarmings-vermogen afhankelijk van de isolatie	[m <sup>3</sup> ]	90 - 210
Brandstofverbruik	[kg/h]	tot 2,2
Rendement houtmodule	[%]	81
CO <sub>2</sub> - gehalte	[%]	10,7
CO-emissie bij 13% O <sub>2</sub>	[mg/m <sub>N</sub> <sup>3</sup> ]	317
Stofemissie	[mg/m <sub>N</sub> <sup>3</sup> ]	26
Rookgasvolume	[g/s]	7,1
Rookgastemperatuur	[°C]	274,9
Schouwtrek	[Pa]	12

De eigenaar van de kachel moet de handleiding bewaren. Deze moet op ieder moment kunnen voorgelegd worden aan de schoorsteenveger.

### Afmeting

Hoogte	[mm]	1138
Hoogte met houten bank	[mm]	1241
Breedte	[mm]	494
Diepte	[mm]	393

### Gewicht

Gewicht	[kg]	~110
---------	------	------

### Rookgasaansluiting

R - Ø diameter	[mm]	130
RO - H aansluithoogte met originele bocht	[cm]	169
RO - H aansluithoogte met houten bank	[cm]	181
RO - T1 totale diepte met originele bocht	[cm]	58
RO - T2 afstand originele bocht vanaf zijkant	[cm]	18
RO - T3 diepte achterkant kachel tot midden rookgaskanaal	[cm]	20
RO - S afstand originele bocht van de zijkant	[cm]	25
R - H aansluithoogte aansluiting achterkant	[cm]	103
R - H aansluithoogte met houten bank	[cm]	115
R - S afstand vanaf zijkant aansluiting achterkant	[cm]	25

### Aanwijzing

Respecteer de nationale en Europese normen, alsook regionale voorschriften, die voor de installatie en inbedrijfname van toepassing zijn.

## De verpakking

Uw eerste indruk is belangrijk voor ons!

De verpakking van uw nieuwe kachel biedt een uitstekende bescherming tegen schade. Schade aan de kachel en accessoires kunnen tijdens het transport echter toch voorkomen.

### Aanwijzing

Controleer daarom a.u.b. de kachel bij ontvangst op schade en volledigheid! Meld gebreken onmiddellijk aan uw dealer! Let er tijdens het uitpakken goed op dat de stenen en keramische panelen intact blijven. Op het materiaal kunnen gemakkelijk krassen ontstaan. Natuurstenen en keramische panelen vallen buiten de garantie.

De verpakking van uw nieuwe kachel is voor een groot deel milieuneutraal.

### Tip

Het in de verpakking gebruikte hout is niet oppervlaktebehandeld en mag daarom in uw houtkachel (niet in uw pelletkachel!) worden verbrand. Het karton en de PE-folie kunt u via de gemeentelijke ophaaldienst laten recycleren.

## Hoeveelheid brandstof

	Nominaallast	Deellast
Hoeveelheid brandstof	~2,2 kg*	~1,1 kg*

\* Waarden in de praktijk, kan afwijken naargelang de brandstofkwaliteit

## Verklaring symbolen



...Belangrijke aanwijzing



...T25



...Steeksleutel #8

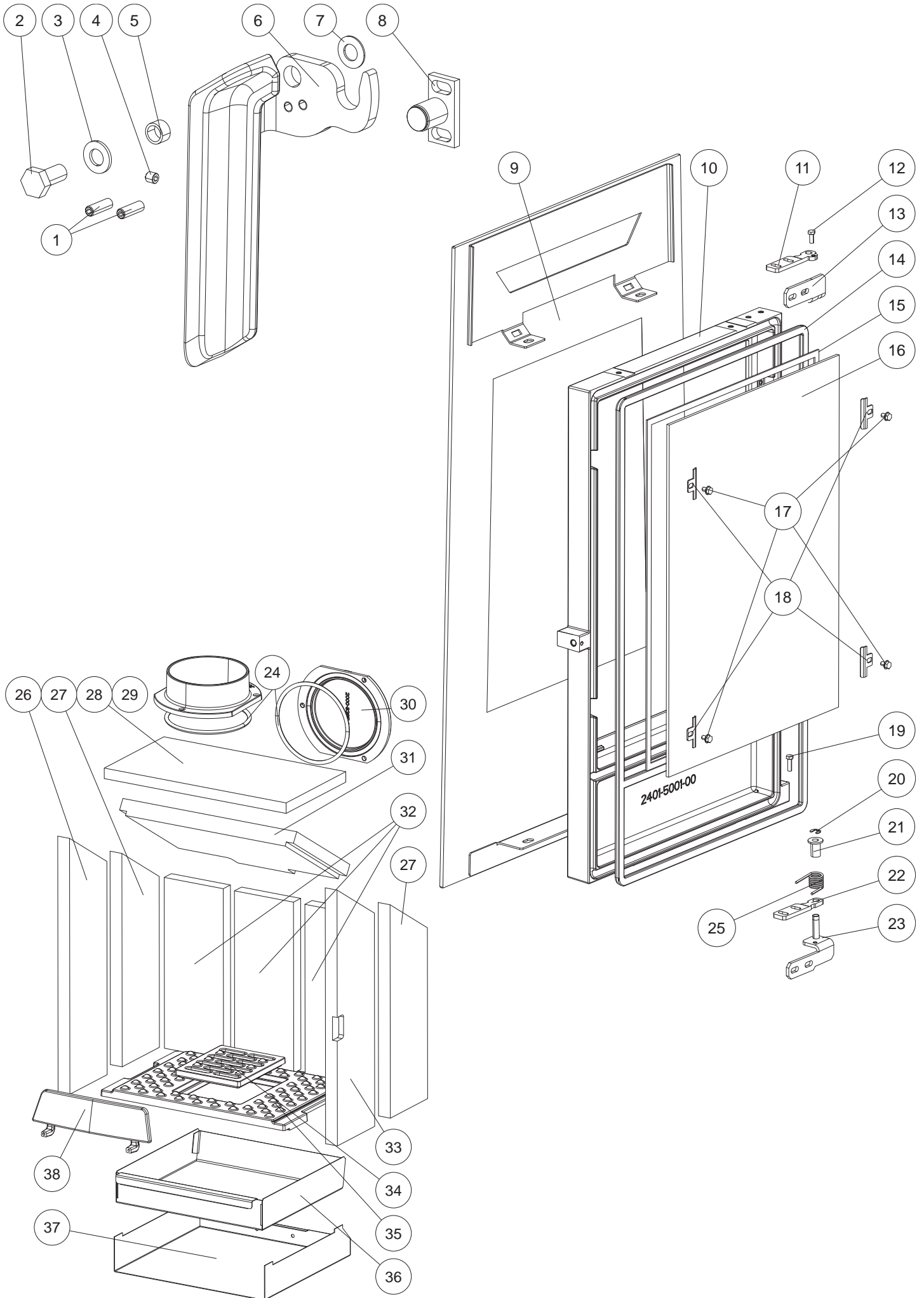


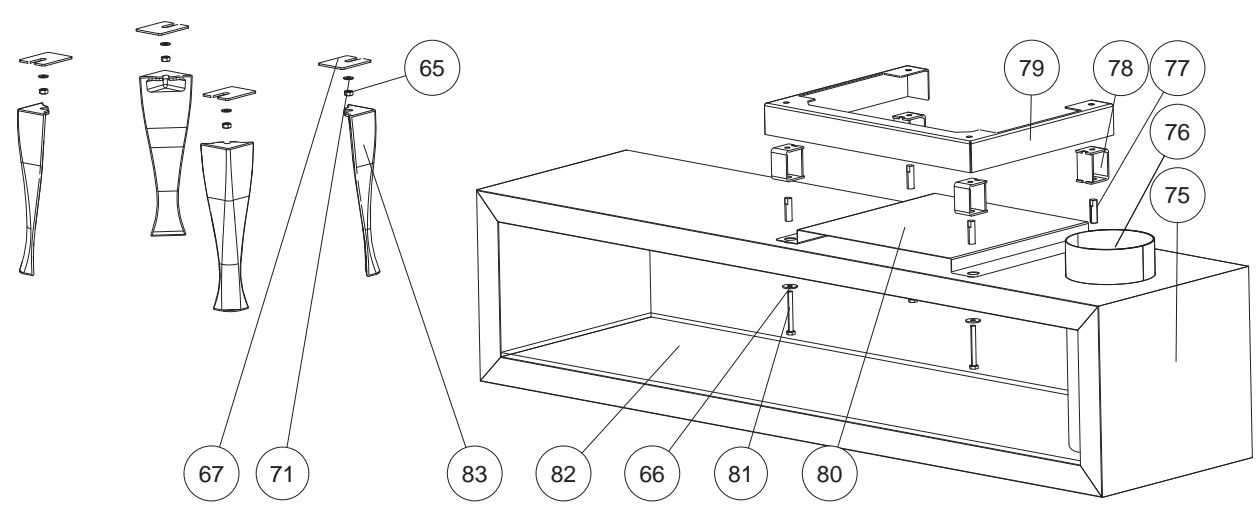
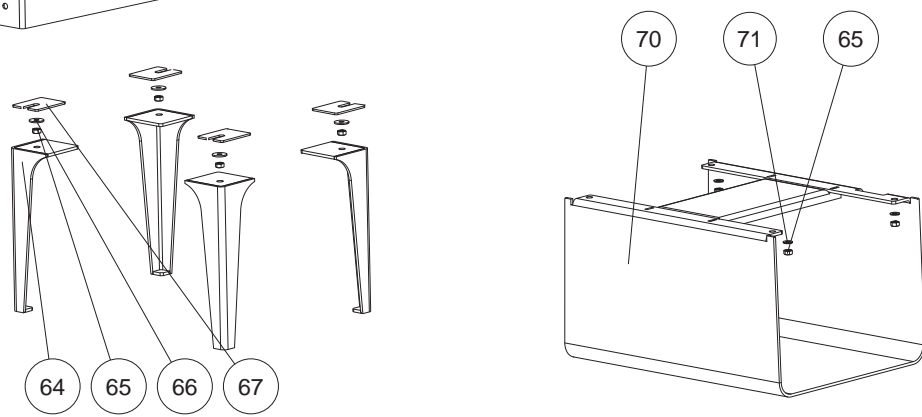
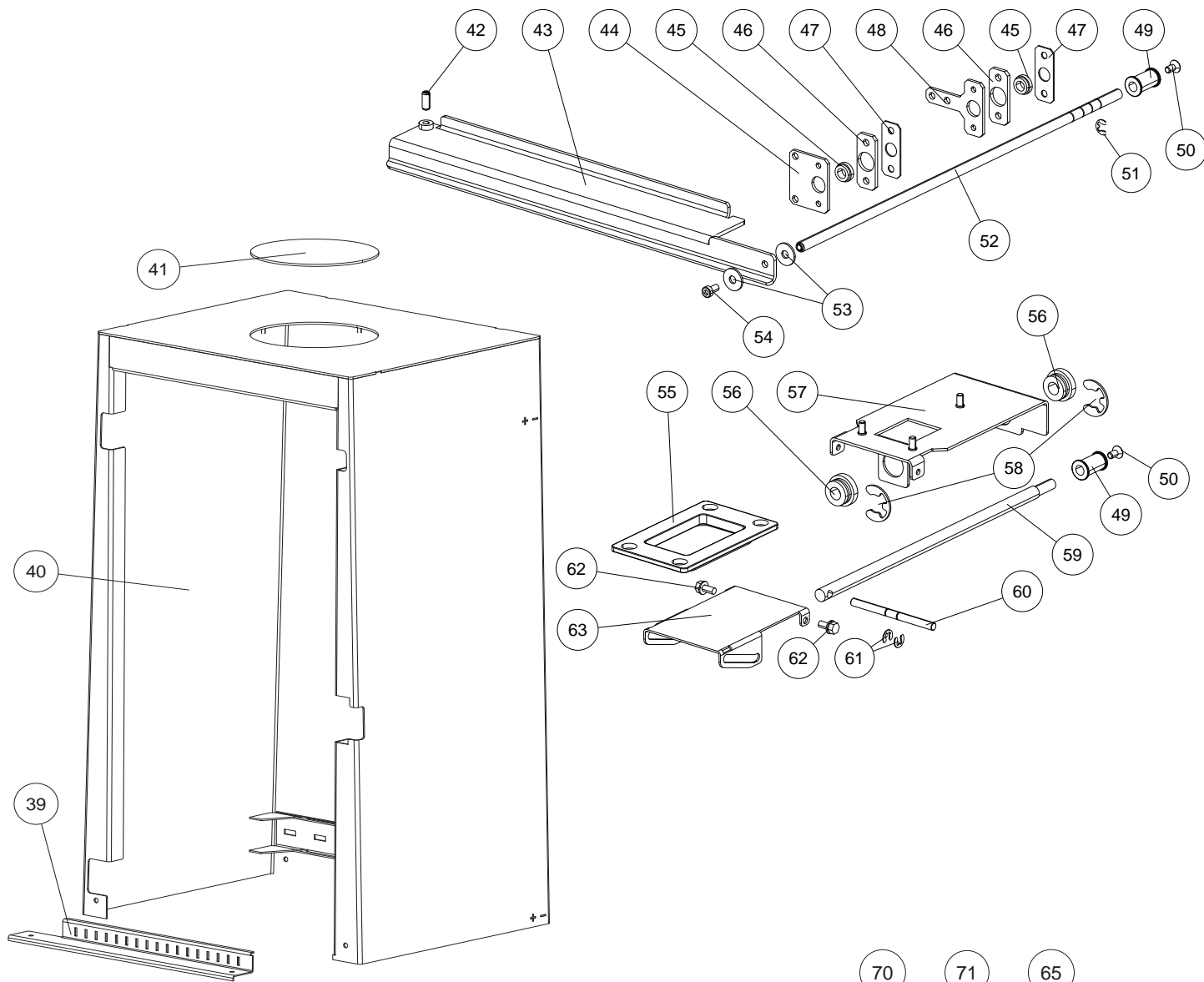
...Praktische tip



...Manueel

Overzicht wisselstukken exploded view







## Overzicht wisselstukken en artikelnummers

Nr.	Art.Nr.	Omschrijving	Nr.	Art.Nr.	Omschrijving
1	N111803	Draadpen	60	Z36357	As lager
2	N112219	Zeskantbout	61	N103981	Circlips D5
3	N105049	Sluitring zwart	62	N108313	Zelftappende schroef
4	N102434	Draadpen	63	Z36358	Luchtklep primaire lucht
5	Z14937	Houder voor handgreep	64	B17637	Stalen poot
6	B17722	Deurgrendel compl.	65	N108656	Zeskantmoer M08
7	N100699	Schotelveer	66	N111843	Ring M8
8	B12322	Pin deurehendel	67	L02763	Montageprofiel
9	B17598	Decoratief glas kpl.	70	E15670	Stalen sokkel
10	Z36051	Deur vuurhaard	71	N105049	Sluitring zwart
	B17596	Deur vuurhaard kpl. zwart	75	B17640	Houten zitbank
11	Z36472	Scharnierplaat	76	Z36328	Koker voor kachelgerief
12	N112138	Zeskantbout	77	Z36331	Huls met schroefdraad
13	B17774	Scharnier boven	78	Z36329	Afstandshouder
14	N100485	Ronde dichting zwart Ø12mm	79	Z36330	Sokkelplaat
15	N103693	Vlakke dichting zwart 8x2	80	L02768	Hittebeschermingsplaat
16	Z36050	Deurglas deur vuurhaard	81	N112214	Zeskantbout
17	N107488	Zeskantbout	82	Z36327	Glasplaat
18	L02573	Glashouder	83	Z36460	Gietijzeren poot
19	N112075	Binnenzeskant schroef			
20	N112277	Circlips			
21	Z36466	Huls			
22	Z36473	Scharnierplaat			
23	B17773	Scharnier onder			
24	N111631	Ronde dichting grijs Ø6mm			
25	N112113	Torsieveer			
26	Z36203	Bekleding vuurhaard vooraan links			
27	Z36065	Bekleding vuurhaard zijwand achter			
28	Z36067	Omliegplaat bovenaan			
29	Z17799	Rookgasaansluiting 130mm			
30	Z35057	Afsluitdeksel			
31	Z36066	Omliegplaat onderaan			
32	Z36063	Bekleding vuurhaard achter			
33	Z36064	Bekleding vuurhaard rechts voor			
34	Z35813	Bodemrooster			
35	Z35812	Bodemplaat			
36	L00618	Aslade			
37	L00617	Aslade geleider			
38	Z35105	Houtvanger			
39	Z36348	Afdekplaat onderaan			
40	B17658	Mantel			
41	E15674	Deksel			
42	N111955	Verend drukstuk			
43	Z36349	Luchtklep secundaire			
44	Z36350	Lagerplaat voor			
45	Z36204	Lager			
46	Z36351	Tussenplaat voorraad			
47	Z36352	Klemplaat lager			
48	Z36353	Lagerplaat achter			
49	Z36289	Handvat regelaar			
50	N100242	Binnenzeskant schroef			
51	N111506	Circlips			
52	Z36471	Verbindingsstang boven			
53	N100173	Ring M6			
54	N112190	Binnenzeskant schroef			
55	Z33654	Dichting			
56	Z36205	Lager			
57	Z36355	Scharnier primaire klep			
58	N112220	Circlips			
59	Z36356	Verbindingsstang onder			

*Opgelet: Wisselstukken die met poederlak behandeld zijn, kunnen, ondanks de grootste zorg, geringe afwijkingen vertonen.*

## 2. BELANGRIJKE INFORMATIE

### Algemene waarschuwing en veiligheidsinformatie

Neem de inleidende algemene waarschuwingen in acht.

- Lees de instructies voor installatie en bediening. Neem de nationale regelgeving en wetgeving in acht, evenals de plaatselijke regels en regelgeving.
- RIKA kachels mogen enkel in woonruimtes geplaatst worden met normale luchtvochtigheid (droge ruimtes volgens VDE 0100 Teil 200). De kachels zijn niet beschermd tegen vocht en mogen niet in natte ruimtes geplaatst worden.
- Gebruik voor het verplaatsen van uw kachel alleen goedgekeurd transportmateriaal met voldoende draagvermogen.
- Uw kachel is niet geschikt voor gebruik als ladder of vaste steiger.
- Door de verbranding van brandstof komt hitte vrij die leidt tot intense verhitting van de kacheloppervlakken, deuren, zoals deur- en bedieningshendels, rookgaspijpen en mogelijk de voorkant. Raak deze delen niet aan zonder geschikte beschermende kleding of materiaal, bijv. hittebestendige handschoenen of manieren van bedienen (koude hand).
- Maak uw kinderen bewust van dit specifieke gevaar en houd hen tijdens het stoken op afstand van de kachel.
- Verbrand alleen goedgekeurde materialen.
- Het verbranden of invoeren van licht ontvlambare of explosieve materialen zoals spuitbussen e.d. in de verbrandingskamer of de opslag daarvan naast de kachel is vanwege explosiegevaar streng verboden.
- Draag geen lichte of ontvlambare kleding tijdens het navullen.
- Gebruik het meegeleverde materiaal voor het openen van de deuren van uw kachel, bijv. hittebestendige handschoenen.
- Let tijdens het bijvullen (het openen van de deur) op voor gloeiende kooltjes die op brandbaar materiaal vallen.
- Het plaatsen van niet-hittebestendige voorwerpen op de kachel is verboden.
- Leg geen kleding op de kachel te drogen.
- Droogrekken met kleding e.d. dienen vanwege brandgevaar op voldoende afstand van de kachel te worden geplaatst!
- Als uw kachel brandt, is het gebruik van licht ontvlambare en ontplofbare stoffen in dezelfde of in nabijgelegen ruimtes verboden.

#### **Aanwijzing**

Verbrand geen afval- en vloeibare stoffen in uw kachel!

#### **Aanwijzing**

De konvektieopeningen van uw kachel mogen nooit afgedicht worden om oververhitting van de ingebouwde componenten te vermijden.

#### **Aanwijzing**

Uw kachel zal tijdens het opwarmen en het afkoelen resp. uitzetten en samentrekken. Dit kan in bepaalde omstandigheden leiden tot een krakend geluid. Dit is een normaal voorkomend fenomeen en kan geen aanleiding zijn voor een garantie-aanvraag.

### Veiligheidsafstanden (minimum afstand)

#### **Aanwijzing**

1. tot niet-ontvlambare voorwerpen  
a > 40 cm b > 10 cm
2. tot ontvlambare voorwerpen en tot dragende muren van gewapend beton  
a > 80 cm b > 15 cm

#### **Tip**

Voor service- en onderhoud is het aangeraden om 20cm vrije ruimte achter en naast de kachel te voorzien.

### Ingebruikname: eerste keer stoken

Het kachellichaam en diverse staal- en gietijzeren onderdelen zoals het rookgaskanaal, worden met een hittebestendige lak behandeld. Bij het eerste gebruik van de kachel droogt de lak nog wat uit. Daarbij kan nog wat geur vrijkomen. Het aanraken of reinigen van gelakte onderdelen tijdens het eerste gebruik is te vermijden. Het uitharden van de lak is voltooid nadat de kachel op zijn vol vermogen heeft gebrand.

## Voorafgaand aan de plaatsing

### Draagkracht van de vloer

Zorg ervoor dat de ondergrond waarop de kachel staat, het gewicht van de kachel kan dragen.

### Aanwijzing

Er mogen geen wijzigingen aan de kachel worden aangebracht. Dit leidt tot het vervallen van de garantie.

### Bescherming van de ondergrond

Bij brandbare ondergronden (hout, parket, tapijt,...) is het aangewezen om een vuurvaste ondergrond of plaat onder de kachel leggen.

### Aansluiting rookgaskanaal

- Rookgaskanalen vormen een bijzondere bron van gevaar wat betreft rookgaslekken en vonken. Win daarom voor het ontwerp en de montage het advies in van een erkend, gespecialiseerd bedrijf.
- Neem bij het aansluiten van uw rookgaskanaal op de kachel a.u.b. de installatierichtlijnen voor met hout beklede muren in acht indien van toepassing.
- Let op de vorming van rookgas (atmosferische inversie) en wegvallende trek bij ongunstig weer.
- Onvoldoende toevoer van verbrandingslucht kan leiden tot rook in de kamers of tot rookgaslekken. Bovendien kunnen gevaarlijke afzettingen in de kachel en de schoorsteen ontstaan.
- Als er rookgas ontsnapt, laat het vuur dan uitdoven. Controleer of alle luchttoevoeropeningen vrij zijn en of de rookgaskanalen en de kachelkanalen proper zijn. Waarschuw bij twijfel het schoorsteenveegbedrijf, want slecht werkende trek kan met de schoorsteen te maken hebben.

### Kachel type 1 (BA1):

- Deze mogen alleen worden gebruikt als de deur van de verbrandingskamer gesloten is.
- RIKA kachels laten het toe om meerdere kachels op 1 rookgasafvoerkanaal aan te sluiten. Neem a.u.b. de respectieve plaatselijke regels en regelgeving in acht.
- De verbrandingskamerdeur mag alleen worden geopend om brandstof bij te vullen en moet daarna weer worden gesloten, omdat andere verbrandingsinstallaties die op de schoorsteen zijn aangesloten anders in gevaar kunnen komen.
- De verbrandingskamerdeur moet gesloten blijven als de kachel buiten gebruik is.
- Door vervuiling van de schoorsteen, d.w.z. afzettingen van licht ontvlambaar materiaal zoals roet en teer, kan schoorsteenbrand ontstaan. Natte brandstof / te veel vocht tijdens gebruik is vaak de oorzaak.
- Indien dat gebeurt, sluit de luchttoevoer (schuiver, regelaar, klep – in functie van het model). Bel dan de brandweer en breng uzelf en andere bewoners op veilige afstand van het gevaar.

### Aanwijzing

**RUIMTELUCHTAFHANKELIJK en RUIMTELUCHTONAFHANKELIJK GEBRUIK:**

Uw kachel is getest als ruimteluchtafhankelijke kachel overeenkomstig EN 13240, en neemt de verbrandingslucht uit de ruimte waarin de kachel is opgesteld.

In combinatie met ventilatietoestellen (bijv. gecontroleerde ventilatiesystemen, afzuigsystemen, enz.) moet ervoor worden gezorgd dat de kachel en het ventilatiesysteem wederzijds worden bewaakt en beschermd (bijv. door middel van een differentiële drukregulator, enz.). Een verbrandingsluchttoevoer van ong. 20 m<sup>3</sup>/u moet zijn gewaarborgd.

Neem a.u.b. de respectieve plaatselijke regels en regelgeving in acht, in overleg met uw schoorsteenveegbedrijf. Wij kunnen niet verantwoordelijk gesteld worden voor drukfouten. We behouden ons het recht om wijzigingen aan te brengen.



### 3. DE BRANDSTOF HOUT

#### Geschikte brandstof en hoeveelheden

Uw kachel is alleen geschikt voor het stoken van droog brandhout. U kunt ook brandstoffen zoals houtbriketten gebruiken.

##### Aanwijzing

Een houtkachel is geen “allesbrander” of “afvalverbrandingsinstallatie”. Het verbranden van ieder soort afval, in het bijzonder plastic, behandeld hout (bvb. MDF, spaanderplaten), steenkool of textiel beschadigt uw houtkachel en uw schoorsteen. Bij wet is het ook verboden afval te verbranden. U VERLIEST UW GARANTIE indien vastgesteld wordt dat u afval verbrandt.

##### Aanwijzing

###### HOEVEELHEDEN HOUT

De kachel is uitgerust met een ontwerp-specifieke platte vuurhaard. Dit betekent dat er maar één laag brandstof op de basiskooltjes mag worden gelegd.

OPGELET! Grotere hoeveelheden brandstof leidt tot oververhitting van de kachels omdat hij daarvoor niet ontworpen is. Dit kan leiden tot schade aan uw kachel. Dit ziet men voornamelijk op het glas van de vuurhaard, waarop door oververhitting een grijze sluier zichtbaar wordt, die niet meer te verwijderen is.

#### Houtsoorten

Verschillende houtsoorten hebben verschillende brandstofwaarden. Loofhout is bijzonder geschikt, omdat het brandt met een constante vlam en lang blijvende kooltjes vormt. Naaldbout bevat meer hars en verbrandt sneller, zoals alle zachte houtsoorten, en heeft de neiging vonken te verspreiden.

Houtsoort	Stookwaarde kWh/m <sup>3</sup>	Stookwaarde kWh/kg
Esdoorn	1900	4,1
Berk	1900	4,3
Beuk	2100	4,2
Eik	2100	4,2
Els	1500	4,1
Es	2100	4,2
Fijne spar	1700	4,4
Lariks	1700	4,4
Populier	1200	4,1
Robinia	2100	4,1
Spar	1400	4,5
Iep	1900	4,1
Wilg	1400	4,1

#### Vermogensregeling

Het vermogen van uw houtkachel wordt handmatig of automatisch door de Rikatronie geregeld. Houd er ook rekening mee dat het vermogen wordt beïnvloed door de hoeveelheid hout en de schoorsteentrek (weersomstandigheden).

#### Zuivere verbranding

1. Het brandhout moet droog en onbehandeld zijn.

Richtlijn: tussen 14% en 18% relatieve vochtigheid.

Hout dat 2 - 3 jaar lang is opgeslagen en voldoende verlucht is.

2. De juiste hoeveelheid en afmetingen van het brandhout.

■ Te veel brandhout leidt tot oververhitting. Het materiaal waaruit de kachel is gemaakt, kan beschadiging oplopen. Oververhitting leidt ook tot slechte rookgaswaarden.

■ Te weinig brandhout of te grote blokken betekent dat de kachel niet de optimale temperatuur kan bereiken. Ook in dit geval zijn de rookgaswaarden slecht.

■ De juiste hoeveelheid brandhout: zie tabel HOEVEELHEID BRANDSTOF

## 4. INSTALLATIE VAN DE KACHEL

### Aanwijzing

De installatie moet door een erkende installateur gebeuren.

### Aanwijzing

De installatie moet voldoen aan de van toepassing zijnde veiligheids- en bouwvoorschriften. Neem in verband hiermee a.u.b. contact op met uw schoorsteenveegbedrijf.

### Aanwijzing

Enkel hittebestendige dichtingsmaterialen, zoals aluminium kleefband, hittebestendige silicone en minerale wol mogen gebruikt worden.

### Aanwijzing

De aansluiting mag niet te ver in de vrije ruimte van het schoorsteenkanaal worden geplaatst.

### Aanwijzing

Indien uw kachel ruimteluchtonafhankelijk wordt aangesloten, moeten de verbindingen tussen de rookgaskanalen, binnen in de woning, duurzaam worden afgedicht. Gebruik hiervoor bij de montage een hittebestendige silicone die zich hiertoe leent.

### Aanwijzing

De kachel mag niet over onbeschermde vloeren worden verschoven.

### Tip

Sterk golfkarton of bijv. oud tapijt zijn handig bij de montage. De kachel kan ook op dit golfkarton of tapijt worden verschoven.

Voor een juiste aansluiting raden we de originele RIKA rookgas-kanalen aan.

### Aansluiting aan het rookgasafvoer kanaal

- Sluit de kachel aan met een rookgasafvoer kanaal dat bestemd is voor vaste brandstoffen. Het rookgasafvoer kanaal moet minstens een diameter van 100mm bij een pelletkachel hebben en bij een hout- of combikachel een diameter of Ø130-150mm afhankelijk van de diameter van de rookgas aansluiting.
- De horizontale verbinding tussen kachel en rookgasafvoer kanaal mag niet langer zijn dan 1,5m.
- Zorg voor zo weinig mogelijk veranderingen van richting in de verbinding tussen kachel en rookgasafvoer kanaal.
- Gebruik maximaal drie bochten in de verbinding tussen kachel en rookgasafvoer kanaal.
- Maak, indien mogelijk, gebruik van een aansluitstuk met reinigungsopening indien de afstand tussen kachel en rookgasafvoer kanaal te groot is.
- Het verbindingstraject tussen kachel en rookgasafvoer kanaal moet met metalen kanalen gebeuren en moet voldoen aan de normen (aansluitingen moeten luchtdicht zijn).
- Alvorens de kachel aan te sluiten op het rookgasafvoer kanaal moet er een berekening worden uitgevoerd om de goede werking te garanderen (schoorsteenberekening volgens de norm EN13384-1).
- Idealerweise is de onderdruk in de schoorsteen niet hoger dan 15pa.
- Indien er een stroomonderbreking is moet het rookgas-afvoer kanaal in staat zijn de rookgassen met een natuurlijke onderdruk naar buiten te evacueren.

### Aanwijzing

Meerdere kachels aansluiten op 1 rookgasafvoer kanaal is niet toegelaten. Iedere kachel moet worden aangesloten op een individueel rookgasafvoer kanaal. Voor meer info kan u contact opnemen met uw installateur/verkoper.

### Aanwijzing

Vermijd het binnendringen van condenswater via het rookgaskanaal. U moet een condensring plaatsen. Vraag uw installateur voor meer info. Schade ten gevolge van condenswater wordt niet gedekt door de garantie van de fabrikant.

### Aansluiting op een rookgasafvoer kanaal in inox

De aansluiting moet berekend en aangesloten worden volgens de norm EN13384-1.

Gebruik uitsluitend dubbelwandig geïsoleerde inox kanalen (flexible aluminium en flexible staal kanalen zijn niet toegelaten).

Integreer een reinigungsopening in uw rookgasafvoer kanaal voor een regelmatig onderhoud en als controleluik.

Alle verbindingen tussen de rookgaskanalen moeten luchtdicht worden uitgevoerd.

### Verbrandingslucht

Ieder verbrandingsproces verbruikt zuurstof uit de omgeving. Deze verbrandingslucht wordt bij vrijstaande kachels, zonder toevoer van externe verbrandingslucht, uit de zelfde ruimte genomen.

Deze onttrokken lucht moet in de woning toegevoerd worden. Bij luchtdichte woningen kan weinig lucht naar binnen stromen en is het dus ook aangeraden om voldoende verluchting te voorzien. Het wordt problematisch wanneer de woning is voorzien van een ventilatiesysteem (systeem C, D of het gebruik van een dampkap). Is een externe aansluiting niet mogelijk, dan moet de ruimte meerdere keren per dag geventileerd worden om een onderdruk in de ruimte of een slechte verbranding te vermijden.

### Toevoer van externe verbrandingslucht

*Enkel voor ruimteafhankelijk kachels*

- Indien de kachel ruimteluchtonafhankelijk wordt aangesloten, moet de kachel verbonden worden met buitenlucht via een luchtdicht aanvoer kanaal. Volgens EnEV moet de luchttoevoer afsluitbaar zijn. Het moet duidelijk zichtbaar zijn wanneer dit open of dicht staat.
- Verbind het voorziene aansluitstuk met een kanaal van Ø125mm bij een hout- of combikachel of Ø50mm bij een pelletkachel. Bevestig deze met een aansluitklem (niet bijgeleverd!). Als de toevoerleiding langer wordt dan 1 m, dan wordt de diameter vergroot naar 100mm. (zie RIKA assortiment).
- Om een optimale luchttoevoer te garanderen mag de leiding niet langer zijn dan 4m. Er mogen zo weinig mogelijk bochten gebruikt worden.
- Eindig buiten met een bocht van 90° naar beneden of een windbescherming.
- Bij extreme koude moet men de luchttoevoeropening vrijwaren van "dichtvriezen".
- Er bestaat ook de mogelijkheid om lucht uit een aangrenzende ruimte te zuigen. Let wel, deze ruimte moet dan ook voldoende verlucht zijn zodat deze niet in onderdruk komt te staan.
- Het kanaal met de luchttoevoer moet vast gemonteerd worden (met silicone of kleefband).
- Indien u de kachel gedurende een langere periode niet gebruikt is het aangewezen de toevoer van de verbrandingslucht af te sluiten, om de toevoer van vochtige lucht te vermijden.

### Aanwijzing

Wees u er a.u.b. van bewust dat er problemen kunnen ontstaan in het geval van luchttoevoer via een geïntegreerd schoorsteenventilatiekanaal. Als de naar beneden stromende verbrandingslucht wordt verhit, kan deze opstijgen en zo de schoorsteen met een weerstand tegenwerken, waardoor vervolgens de negatieve druk in de verbrandingskamer minder wordt. De schoorsteenfabrikant moet er voor garant staan dat de weerstand voor de verbrandingslucht maximaal 2 Pa is, zelfs onder de minst gunstige bedrijfsomstandigheden voor de schoorsteen

*Als er één of meerdere van deze punten niet wordt gerespecteerd, dan bestaat de kans dat er een slechte verbranding ontstaat in de kachel of onderdruk in de ruimte waar de kachel is geplaatst.*

## 5. MONTAGE VAN OPTIES

### Aanwijzing

Enkel aan het toestel werken als de kachel is volledig afgekoeld.



### Aanwijzing

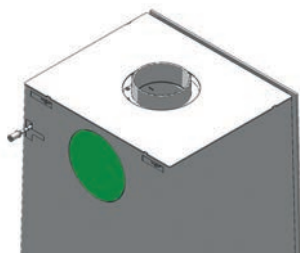
Tijdens alle werkzaamheden voorzichtig zijn voor uw handen. Gebruik zachte ondergronden om de beschadiging van uw ondergrond en van de onderdelen te vermijden.



### Rookgasaansluiting van bovenaansluiting naar achteraansluiting verplaatsen

*(optioneel te bestellen)*

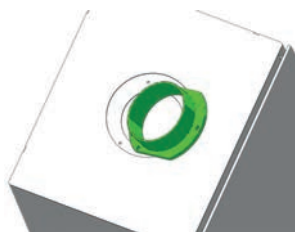
Snij de geperforeerde opening aan de achterzijde uit met een zaagblad voor ijzer.



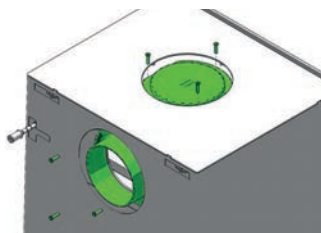
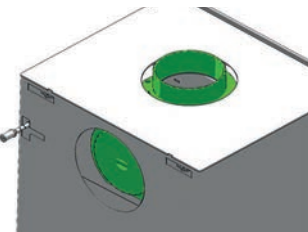
Maak de vijzen los van het rookgasaansluitstuk bovenaan.



Wees voorzichtig tijdens het verwijderen van het rookgasaansluitstuk om de bekleding niet te beschadigen. Doe dit op dezelfde wijze met het afsluitdeksel achteraan.

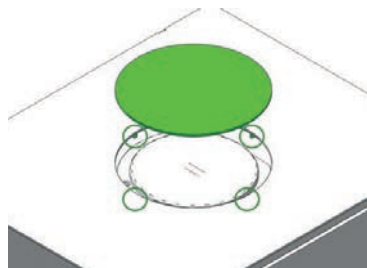


Wissel de aansluiting van het rookgaskanaal, die standaard aan de bovenzijde zit, met de afdekplaat die aan de achterzijde is gemonteerd. Let op de luchtdichte aansluiting!



Schroef de schijven met de moeren vast zoals op de tekening, de moeren zijn op de onderzijde van het deksel voorgemonteerd (groen omcirkeld).

Plaats daarop het meegeleverde deksel.



## 6. BEDIENING - MANUEEL

Elk verbranding benodigd zuurstof. De assen in de vuurhaard moeten regelmatig verwijderd worden zodat de luchttoevoer optimaal blijft werken. Verwijder het rooster met een haak en veeg de assen in de aslade.

Hoeveelheid brandhout bij aanmaak van het vuur: 2 - 3 stukken hout, gewicht zie hoofdstuk HOEVEELHEID BRANDSTOF.

Dankzij die hier angegevene techniek wordt het vuur aangemaakt zonder al te veel rookontwikkeling.

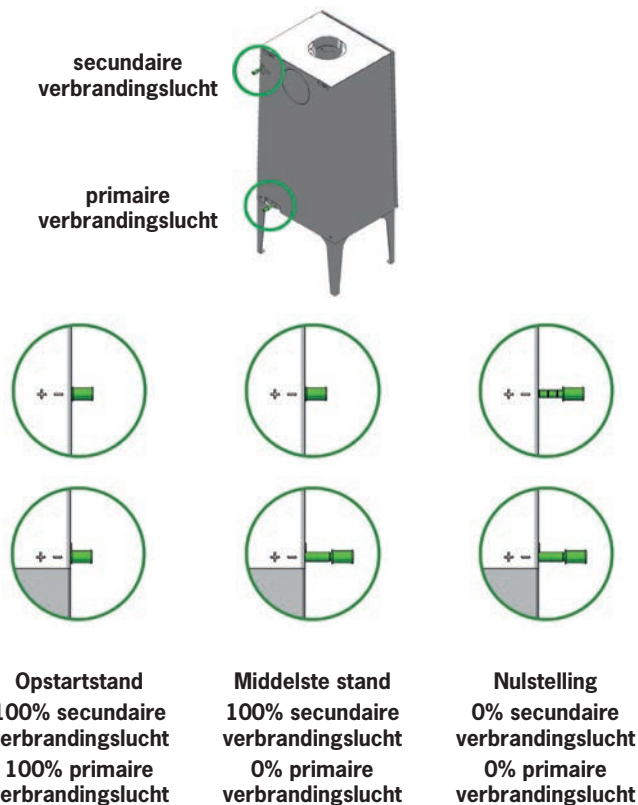
### Aanwijzing

Voorkom dat er gloeiresten op de houten bank vallen tijdens het bijvullen!  
Brandgevaar!



## Regeling de luchttoevoer

Het vermogen van uw houtkachel is afhankelijk van de trek in de schoorsteen en is in iedere situatie verschillend (temperatuur buiten, mist, hoeveelheid hout) daarom is het belangrijk dat u de regelknop bedient in functie van uw ervaring.



Voor de aanmaak- en de bijvulfase hebt u primaire luchttoevoer nodig. De opstartstand mag enkel gebruikt worden voor het aanmaken.

Is de kachel niet in gebruik, dan stroomt er continue lucht door uw kachel die uw woning afkoelt. De nulstelling van de regelknop verregaand verhindert dit.

## RIKA aanmaakblokjes

Ontsteek de RIKA-aanmaakblokjes altijd aan de rode zijde. Een rij, bestaande uit 8 blokjes, kan u uit elkaar halen en meerdere kleine aanmaakblokjes gebruiken. Het aantal blokjes dat u gebruikt hangt in grote mate af van de hoeveelheid hout, de afmetingen en de vochtigheid van het hout.



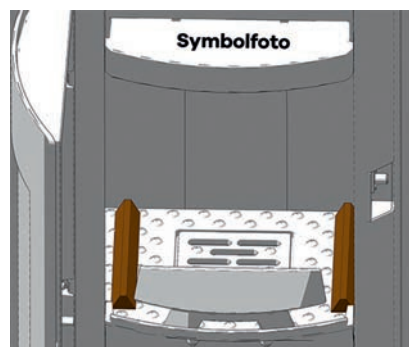
### Tipp

De RIKA aanmaakblokjes kunnen besteld worden bij uw RIKA kachelhandelaar met het artikelnummer E15834.

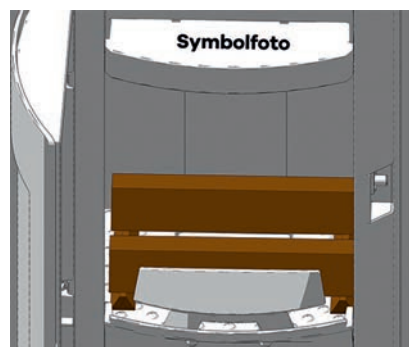


## Vuur aanmaken

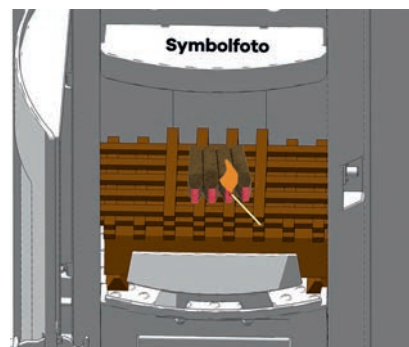
1. Druk de regelknop volledig in de 'opstartstand' – de primaire en secundaire verbrandingsluchttoevoer staan in deze stand volledig open. Leg op de bodem, links en rechts, 2 klein stukken hout in de langsrichting.



Leg op dit fijn hout, in de dwarsrichting, 2 blokken hout.



2. Op deze 2 blokken legt u nog wat aanmaakhout dwars op elkaar gestapeld. Leg bovenin de stapel aanmaakhout 2-4 stukjes van de RIKA aanmaakblokjes. Als u deze niet voor handen hebt, dan kan u ook gebruik maken van wat onbedrukt papier, dat u dan onder het aanmaakhout legt.



3. Ontsteek het aanmaakblokjes of het onbedrukt papier. Sluit de deur van de vuurhaard.

Na enkele minuten opstart plaatst u de regelknop in de middelste positie. De primaire luchttoevoer is dan volledig afgesloten en de secundaire luchttoevoer is dan nog volledig open. Enkele minuten later (afhankelijk van de trek in de schoorsteen en de kwaliteit van de brandstof) kan u de regelaar naar de nulstelling (zie REGELKNOP LUCHTTOEVOER) verschuiven, om de luchttoevoer te verminderen.

Nadat de eerste vulling hout (die van de opstart) is opgebrand vul je opnieuw bij met 1 - 2 blokken hout (zie hoofdstuk HOEVEELHEID BRANDSTOF). Zet de regelaar voor de luchttoevoer in de opstartstand totdat het hout goed aan het branden is. Dan kan u de regelaar naar de ideaalstand (zie REGELKNOP luchttoevoer) verschuiven, om de luchttoevoer te verminderen.

Voor een optimale verbranding met geringe uitstoot van verontreinigende stoffen en hoog rendement zou de luchtregelaar ongeveer in ideaalstand staan.

Voer iedere bijvulling op dezelfde wijze uit.

### Aanwijzing

Als u heeft bijgevuld met hout en er is te weinig gloed in de kachel of te weinig luchttoevoer, dan kan er een sterke rookontwikkeling ontstaan. Er kan zich ook een explosieve mengeling van lucht en gassen opstapelen, wat in een verder stadium tot hevige knallen kan leiden. Uit veiligheidsoverwegingen wordt aangeraden om de deur van de vuurhaard gesloten te houden en de luchtregeling op 'opstartpositie' te plaatsen, 100% open. Als het bijgevoelde hout niet ontsteekt, wacht dan tot de rook is verdwenen en u kan de kachel opnieuw opstarten.



## 7. REINIGING EN ONDERHOUD

### Belangrijke aanwijzingen

#### Aanwijzing

Reinig de inlaat van de verbrandingslucht nooit met de stofzuiger als de kachel nog in werking is – BRANDGEVAAR!

#### Aanwijzing

Alle onderhouds- en reinigingswerkzaamheden moeten worden uitgevoerd op een volledig afgekoelde kachel.

De frequentie om de kachel te reinigen en het onderhoudsinterval hangen vooral af van de gebruikte brandstof. Assen, stof en spanen kunnen de noodzakelijke onderhoudsintervallen verdubbelen. We willen er nogmaals op wijzen dat enkel hout wordt gebruikt, dat 2-3 jaar lang is opgeslagen, droog en onbehandeld is.

Doe een grondige reiniging zeker voor het begin van het verwarmingsseizoen om sterke geurhinder te vermijden.

#### Tipp

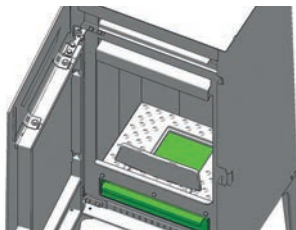
Na de verbranding blijven er minerale deeltjes van het hout over als as in de vuurkamer. Dit as is een natuurproduct en een uitstekende meststof voor de planten in de tuin. Na het verwijderen van de as uit de aslade, moet u de as met water blussen om gloeiende resten te doven

#### Aanwijzing

Doordat in de assen nog gloeiende resten aanwezig zijn, moet u ze opslaan in blik of metaal.

### Vuurhaard reinigen

De assen in de vuurhaard moeten regelmatig verwijderd worden zodat de luchttoevoer optimaal blijft werken. Verwijder het rooster met een haak en veeg de assen in de aslade. U kan ook gebruik maken van een aszuiger.

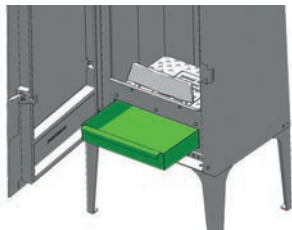


#### Aanwijzing

Enkel bij een afgekoelde kachel! BRANDGEVAAR!

### Aslade ledigen

Ledig regelmatig de aslade. Open de deur van de vuurhaard en u neemt de aslade langs de voorzijde uit.



### Deurglas reinigen

Het glas wordt best gereinigd met een vochtige doek. Hardnekkig vuil laat zich het makkelijkst verwijderen met een speciaal reinigingsmiddel (zonder zuur- of oplosmiddelen), verkrijgbaar bij uw kachelhandelaar.

### Reinigen van de gelakte oppervlakten

Gelakte oppervlakten met een vochtige doek reinigen, niet schuren. Gebruik geen reinigingsproduct met oplosmiddel.

### Rookgasaansluiting controleren

Interval: jaarlijks

Verwijder de rookgasaansluiting. Controleer en reinig de aansluiting van de schoorsteen op de kachel. De ophopingen van stof en roet in de kachel kunnen met een stalen borstel losgemaakt worden en met een stofzuiger verwijderd worden.

#### Aanwijzing

Aangekoekte vluchtige assen kunnen het vermogen van de kachel nadelig beïnvloeden en houden een veiligheidsrisico in.

### Deurdichting controleren

Interval: jaarlijks

De toestand van de dichtingen van de deur moet regelmatig gecontroleerd worden. Indien deze niet meer volledig aansluiten, moeten ze vervangen worden.

#### Aanwijzing

Enkel indien de dichtingen van goede kwaliteit en intact zijn kan een goede werking van de kachel gegarandeerd worden!

## 8. STORINGEN-OORZAKEN-OPLOSSINGEN

### *Probleem geval 1*

---

Het vuur brandt met een zwakke, oranjeleurrige vlam. Het venster vervuult sterk.

#### **Oorza(a)k(en)**

- Slechte of onvoldoende onderdruk in het rookgasafvoerkanaal
- Het hout is te vochtig
- U start de kachel nie top de juiste manier op
- Kachel is sterk vervuild aan de binnenzijde

#### **Mogelijke oplossingen**

- Controleer de interne rookgaskanalen en het rookgasafvoerkanaal op hun vrije doorgang. Een ophoping van assen kann een blokkage vormen in uw rookgasafvoerkanaal (zie REINIGING EN ONDERHOUD)
- Gebruik droog hout en controleer de hoeveelheid brandhout die u per vulling gebruikt (zie DE BRANDSTOF HOUT)
- Controleer het luchttoevoerkanaal op zijn vrije doorgang. Aan de luchtinlaat, in het kanaal zelf of op de kachel kann zich een blokkage voordoen door externe factore,
- Controleer de deurdichting en de dichting van de reinigungsopeningen op hun dichtheid. Deze moeten voldoende afsluiten zodat langs daar geen lucht in de kachel wordt aangezogen (zie REINIGING EN ONDERHOUD)
- Laat een service uitvoeren door een geschoolde vakman
- De kachelruit moet regelmatig gereinigd worden (in functie van het gebruik)

### *Probleem geval 2*

---

De kachel geeft een sterke, storende geur af in de opgestelde ruimte

#### **Oorza(a)k(en)**

- De eerste weken geeft de kachele en sterke geur af, dit is de lak die uitdroogt tijdens het stoken.
- De kachel is sterk vervuild

#### **Mogelijke oplossingen**

- Uw ruimte voldoende verluchten indien de geur ontstaat tijdens de eerste inbedrijfname
- Reinig regelmatig de convectieopeningen met een stofzuiger zodat zich daar geen stof verzamelt

### *Probleem geval 3*

---

#### **Oorza(a)k(en)**

- De deur van de vuurhaard wordt veel te snel geopend
- Te veel assen in de vuurhaard
- Het brandhout wordt te hardhandig in de vuurhaard gelegd
- De onderdruk in het rookgasafvoerkanaal is veel te klein
- De rookgasaansluitingen zijn onvoldoende afgedicht
- Er is nog een zichtbare vlam. Het hout is nog niet volledig opgebrand

#### **Mogelijke oplossingen**

- Open langzaam de deur van de vuurhaard
- Reinig regelmatig de bodem van de vuurhaard met een stofzuiger
- Leg het hout voorzichtig in de vuurhaard
- Controleer de onderdruk in het rookgasafvoerkanaal
- Controleer alle verbindingen van uw rookgasafvoerkanaal en dicht ze eventueel opnieuw
- Vul pas bij als er enkel nog gloeiende kooltjes zijn
- Dichtingen controleren en eventueel vernieuwen



## 9. GARANTIE

Deze garantievoorwaarden zijn alleen geldig in België en Nederland. In geval van twijfel, een vertaalfout of ontbrekende vertalingen is de Duitstalige handleiding de enige juiste handleiding.

Een garantiegeval moet schriftelijk tijdig bij de verdeler worden aangegeven om de schade te beperken. U kan slechts aanspraak maken op de garantie aan de hand van de factuur, waarop de aankoopdatum vermeld staat. U moet ook het model, serienummer en de reden van de klacht vermelden.

### COMMERCIELE GARANTIE

5 jaar garantie op het gelaste kachellichaam (vuurhaard). Dit is uitsluitend van toepassing op materiaaldefecten en fabricagefouten evenals wisselstukken worden gratis vervangen. Arbeid en reistijden maken geen deel uit van de fabrieksgarantie!

Voorwaarde voor de garantie is dat het toestel geïnstalleerd werd volgens de voorschriften beschreven in de handleiding op de dag van aankoop van de kachel. Er moet ook een inbedrijfnameformulier beschikbaar zijn dat werd ondertekend door de klant en door de kachelhandelaar op de dag van de installatie/aankoop. De aansluiting moet gebeuren door een erkend kachelhandelaar.

Alle kosten die de fabrikant moet maken als gevolg van onterechte aanspraken op garantie zullen op de aanspraakmakende worden verhaald.

**Aan slijtage onderhevige onderdelen zijn uitgesloten van garantie zoals glas, coating, oppervlaktelagen (bijv. hendels, panelen), afdichtingen, brandbak, roosters, omlegplaten, bekledingen verbrandingskamer (bijv. chamotte), keramiek, natuursteen, thermsteen, ontstekingselementen, sensoren, vlamvoeler en temperatuurregelaars.**

Eveneens uitgesloten van garantie is schade voortvloeiend uit het niet naleven van de instructies van de fabrikant voor de bediening van het systeem of schade veroorzaakt door acties zoals oververhitting, gebruik van niet-goedgekeurde brandstoffen, aanbrengen van wijzigingen aan het apparaat of de rookgaspijp, te hoge elektrische spanning, onjuiste, onvoldoende of te grote trek in het rookgaskanaal, condensatie, het niet of onjuist uitvoeren van onderhoud en reiniging, het niet naleven van de relevante en van toepassing zijnde bouwvoorschriften, onjuiste bediening door de gebruiker of door derden en schade tijdens transport en hantering.

**DE GARANTIE HEEFT GEEN INVLOED OP DE WETTELIJKE GARANTIEBEPALINGEN**

02.12.2015



Technische en optische wijzigingen, zoals spelling- of drukfouten voorbehouden.

© 2017 | RIKA Innovative Ofentechnik GmbH

Z36371\_Look\_NL | 21.12.2017



RIKA Innovative Ofentechnik GmbH  
4563 Micheldorf/Austria, Müllerviertel 20  
Telefon: +43 7582 686-41, Fax-DW: 43  
E-Mail: [verkauf@rika.at](mailto:verkauf@rika.at)

**RIKA.AT**

---