



Matrix
LINEAR

MatriX Linear

Onze Linear Fires bieden een royaal vuurbeeld over vrijwel de gehele breedte van de haard, en dat bij elke vlamhoogte. Ook bij een minimale warmtevraag komen de vlammen in deze modellen prachtig tot hun recht. Er is keuze uit inbouwbreedtes, elk in drie inbouwvarianten, en uit diverse interieur-decoraties.

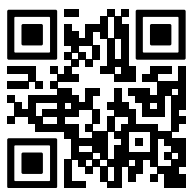


Waarom kiezen

voor de MatriX Linear:

- Extra brede en lage gashaard; tot wel 130 cm lang vuurbeeld!
- Dubbele rij onafhankelijk schakelbare branders; voor intensievere vlammen en meer warmte-output,
- Keuze uit luxe keramische houtset of witte kiezels voor een extra moderne en luxe uitstraling,
- Warmte-output instelbaar; van maximaal 10 tot minimaal 4 KW,
- Verkrijgbaar in verschillende maatvoeringen en als front, 2- en 3-zijdig model.

Scan mij



Ervaar!

Kortom: Een haard met indrukwekkende afmetingen en een prachtig vuurbeeld.

LINEAR FIRE

Matrix | 800/400 II



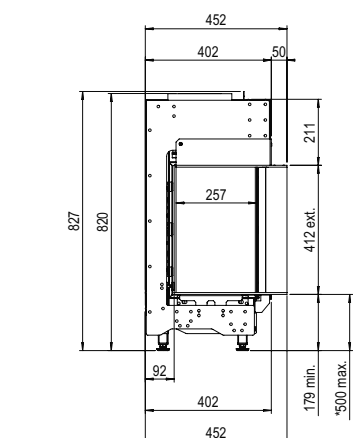
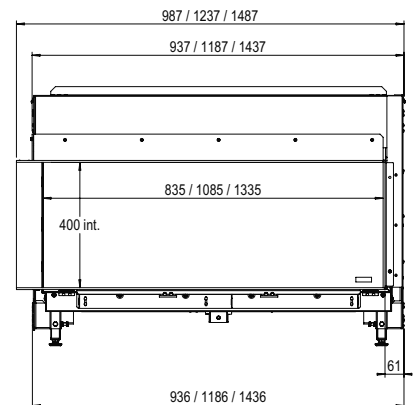
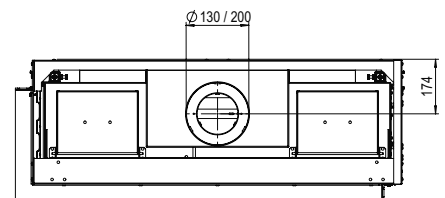
DECORATIEOPTIES



Meer productinformatie?



Afvoermateriaal 130/200



* incl. optional adjustable feet

Specificaties

Buitenmaat BxHxD in mm
987 x 827 x 452

Vuurzicht BxHxD in mm
835 x 400 x 257

Brander
Double Line Burner

Decoratie opties
Houtset of Witte kiezel

Achterwand
Achterwand staal vlak

Afstandsbediening
Via app en ITC Remote

Vermogen
7,1 kW

Besturingssysteem
Honeywell

Energielabel
B

Opties (tegen meerprijs)
Zwart glazen achterwand
Ontspiegeld glas
Verstelbare poten
Muurbeugel

